

# Onderhoudshandleiding Dell Studio™ 1745/1747

[Voordat u begint](#)

[Batterij](#)

[Onderplaat](#)

[Vaste schijven](#)

[Geheugenmodule\(s\)](#)

[Draadloze minikaart](#)

[Knoopbatterij](#)

[Kapie middenbesturing](#)

[Toetsenbord](#)

[Kaart van de mediabediendingsknoppen](#)

[Beeldscherm](#)

[Camera](#)

[Aan/uit-knopkaart](#)

[Polssteun](#)

[Interne kaart met draadloze Bluetooth®-technologie](#)

[Ventilator](#)

[Mediakaartlezerkaart](#)

[Optisch station](#)

[USB-kaart](#)

[Luidsprekers](#)

[Systeemkaart](#)

[Warmteafleider van de processor](#)

[Processormodule](#)

[TV-antennekabeleenheid](#)


[Subwoofereenheid](#)

[Connector voor netadapter](#)

[Batterijvergrendelingsmechanisme](#)

[Het BIOS flashen](#)

## Opmerkingen, waarschuwingen en gevaar-kennisgevingen

 **OPMERKING:** Een OPMERKING duidt belangrijke informatie aan voor een beter gebruik van de computer.

 **WAARSCHUWINGEN:** Een **WAARSCHUWING** duidt potentiële schade aan hardware of potentieel gegevensverlies aan en vertelt u hoe het probleem kan worden vermeden.

 **GEVAAR:** Een **WAARSCHUWING** duidt een risico van schade aan eigendommen, lichamelijk letsel of overlijden aan.

De informatie in dit document kan zonder voorafgaande kennisgeving worden gewijzigd.  
© 2009 Dell Inc. Alle rechten voorbehouden.

Verveelvoudiging op welke wijze dan ook zonder de schriftelijke toestemming van Dell Inc. is strikt verboden.

In deze tekst worden de volgende handelsmerken gebruikt: *Dell* en het *DELL*-logo zijn handelsmerken van Dell Inc.; *Bluetooth* is een gedeponeerd handelsmerk van Bluetooth SIG, Inc. en wordt door Dell onder licentie gebruikt; *Microsoft*, *Windows*, *Windows Vista* en het logo op de knop Start van *Windows Vista* zijn handelsmerken of gedeponeerde handelsmerken van Microsoft Corporation in de Verenigde Staten en/of andere landen.

Overige handelsmerken en handelsnamen kunnen in dit document worden gebruikt om naar entiteiten te verwijzen die het eigendomsrecht op de merken dan wel de namen van hun producten claimen. Dell Inc. claimt op geen enkele wijze enig eigendomsrecht ten aanzien van andere merken of handelsnamen dan haar eigen merken en handelsnamen.

Regelgevingsmodel P02E-serie      Regelgevingstype P02E001

Augustus 2009 Rev. A00

[Terug naar inhoudsopgave](#)

## Connector voor netadapter

Onderhoudshandleiding Dell Studio™ 1745/1747

- [De connector van de netadapter verwijderen](#)
- [De connector van de netadapter terugplaatsen](#)

**⚠ GEVAAR:** Lees de veiligheidsinstructies die bij de computer zijn geleverd alvorens u werkzaamheden binnen de computer uitvoert. Voor meer informatie over veiligheid kunt u de homepage voor regelgeving raadplegen op [www.dell.com/regulatory\\_compliance](http://www.dell.com/regulatory_compliance).

**⚠ WAARSCHUWINGEN:** Alleen een bevoegde onderhoudsmonteur mag reparaties aan uw computer uitvoeren. Schade als gevolg van **onderhoudswerkzaamheden die niet door Dell™ zijn goedgekeurd, valt niet onder de garantie.**

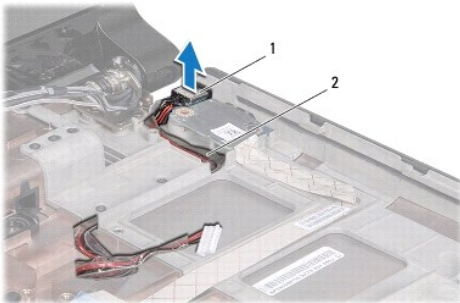
**⚠ WAARSCHUWINGEN:** Voorkom elektrostatische ontlading door uzelf te aarden met een aardingspolsbandje of door regelmatig een ongeverfd metalen oppervlak aan te raken (zoals een aansluiting op de computer).

**⚠ WAARSCHUWINGEN:** U voorkomt schade aan de systeemkaart door de hoofdbatterij te verwijderen (zie [De batterij verwijderen](#)) te verwijderen voordat u in de computer gaat werken.

---

### De connector van de netadapter verwijderen

1. Volg de procedures in [Voordat u begint](#).
2. Verwijder de subwoofereenheid (zie [De subwoofereenheid verwijderen](#)).
3. Noteer de kabelroute van de netadapterconnector en haal de connector uit de computer.



1 connector van de netadapter	2 connectorkabel van de netadapter
-------------------------------	------------------------------------

---

### De connector van de netadapter terugplaatsen

1. Volg de procedures in [Voordat u begint](#).
2. Noteer de kabelroute van de netadapterconnector en plaats de connector op de computer.
3. Plaats de subwoofereenheid terug (zie [De subwoofereenheid opnieuw installeren](#)).

---

[Terug naar inhoudsopgave](#)

[Terug naar inhoudsopgave](#)

## Onderplaat

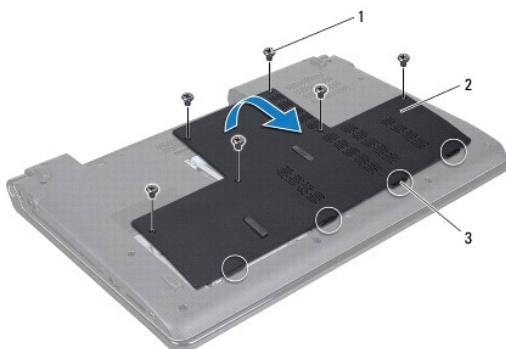
### Onderhoudshandleiding Dell Studio™ 1745/1747

- [De onderplaat verwijderen](#)
- [De onderplaat terugplaatsen](#)

- ⚠ GEVAAR:** Lees de veiligheidsinstructies die bij de computer zijn geleverd alvorens u werkzaamheden binnen de computer uitvoert. Voor meer informatie over veiligheid kunt u de homepage voor regelgeving raadplegen op [www.dell.com/regulatory\\_compliance](http://www.dell.com/regulatory_compliance).
- ⚠ WAARSCHUWINGEN:** Alleen een bevoegde onderhoudsmonteur mag reparaties aan uw computer uitvoeren. Schade als gevolg van **onderhoudswerkzaamheden die niet door Dell™ zijn goedgekeurd, valt niet onder de garantie.**
- ⚠ WAARSCHUWINGEN:** Voorkom elektrostatische ontlading door uzelf te aarden met een aardingspolbandje of door regelmatig een ongeverfd metalen oppervlak aan te raken (zoals een aansluiting op de computer).
- ⚠ WAARSCHUWINGEN:** U voorkomt schade aan de systeemkaart door de hoofdbatterij te verwijderen (zie [De batterij verwijderen](#)) te verwijderen voordat u in de computer gaat werken.

## De onderplaat verwijderen

1. Volg de procedures in [Voordat u begint](#).
2. Verwijder de batterij (zie [De batterij verwijderen](#)).
3. Verwijder de zes schroeven waarmee de onderplaat op de computer is vastgezet.
4. Til de onderplaat onder een hoek weg van de computer zoals op de volgende afbeelding wordt weergegeven.



1	schroefjes (6)	2	onderplaat
3	tabs (4)		

## De onderplaat terugplaatsen

1. Volg de procedures in [Voordat u begint](#).
2. Lijn de vier lipjes van de onderplaat uit met de sleuven in de computerbasis en druk de plaat voorzichtig vast.
3. Plaats de zes schroeven terug waarmee de onderplaat op de computer is vastgezet.
4. Plaats de batterij terug (zie [De batterij terugplaatsen](#)).

[Terug naar inhoudsopgave](#)

[Terug naar inhoudsopgave](#)

## Batterijvergrendelingsmechanisme

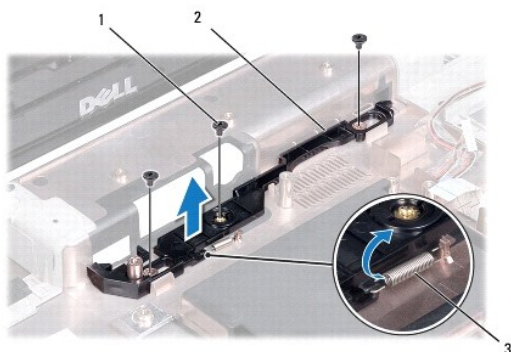
Onderhoudshandleiding Dell Studio™ 1745/1747

- [Het batterijvergrendelingsmechanisme verwijderen](#)
- [Het batterijvergrendelingsmechanisme terugplaatsen](#)

- ⚠ GEVAAR:** Lees de veiligheidsinstructies die bij de computer zijn geleverd alvorens u werkzaamheden binnen de computer uitvoert. Voor meer informatie over veiligheid kunt u de homepage voor regelgeving raadplegen op [www.dell.com/regulatory\\_compliance](http://www.dell.com/regulatory_compliance).
- ⚠ WAARSCHUWINGEN:** Alleen een bevoegde onderhoudsmonteur mag reparaties aan uw computer uitvoeren. Schade als gevolg van **onderhoudswerkzaamheden die niet door Dell™ zijn goedgekeurd, valt niet onder de garantie.**
- ⚠ WAARSCHUWINGEN:** Voorkom elektrostatische ontlading door uzelf te aarden met een aardingspolspanbandje of door regelmatig een ongeverfd metalen oppervlak aan te raken (zoals een aansluiting op de computer).
- ⚠ WAARSCHUWINGEN:** U voorkomt schade aan de systeemkaart door de hoofdbatterij te verwijderen (zie [De batterij verwijderen](#)) te verwijderen voordat u in de computer gaat werken.
- 

### Het batterijvergrendelingsmechanisme verwijderen

1. Volg de procedures in [Voordat u begint](#).
2. Verwijder de subwoofereenheid (zie [De subwoofereenheid verwijderen](#)).
3. Verwijder de drie schroeven die de batterijvergrendeling aan de computerbasis vastzetten.
4. Verwijder de veer van het batterijvergrendelingsmechanisme met behulp van een kleine schroevendraaier.
5. Verwijder het batterijvergrendelingsmechanisme uit de computer.



1	schroeven (3)	2	batterijvergrendelingsmechanisme
3	veer van vergrendelingsmechanisme		

---

### Het batterijvergrendelingsmechanisme terugplaatsen

1. Volg de procedures in [Voordat u begint](#).
  2. Plaats het batterijvergrendelingsmechanisme op de computer.
  3. Plaats de veer met behulp van een kleine schroevendraaier over de haak op de computerbehuizing.
  4. Plaats de drie schroeven terug waarmee het batterijvergrendelingsmechanisme op de computer wordt vastgezet.
  5. Plaats de subwoofereenheid terug (zie [De subwoofereenheid opnieuw installeren](#)).
-

[Terug naar inhoudsopgave](#)

[Terug naar inhoudsopgave](#)

## Voordat u begint

### Onderhoudshandleiding Dell Studio™ 1745/1747

- [Aanbevolen hulpmiddelen](#)
- [Uw computer uitschakelen](#)
- [Voordat u binnen de computer gaat werken](#)

Deze handleiding biedt procedures voor het verwijderen en installeren van componenten in de computer. Tenzij anders vermeld, wordt voor elke procedure uitgegaan van het volgende:

- 1 U hebt de stappen in [Uw computer uitschakelen](#) en [Voordat u binnen de computer gaat werken](#) uitgevoerd.
- 1 U hebt de veiligheidsinformatie geraadpleegd die bij uw computer is geleverd.
- 1 U kunt componenten vervangen of, wanneer u deze los hebt aangeschaft, installeren door de verwijderingsprocedure in omgekeerde volgorde uit te voeren.

---

## Aanbevolen hulpmiddelen

Voor de procedures in dit document hebt u mogelijk de volgende hulpmiddelen nodig:

- 1 Kleine platte schroevendraaier
- 1 Kruiskopschroevendraaier
- 1 Plastic pennetje
- 1 BIOS-upgrade-cd of het programma voor het bijwerken van het BIOS dat beschikbaar is op de Dell Support-website op [support.dell.com](http://support.dell.com)

---

## Uw computer uitschakelen

⚠ **WAARSCHUWINGEN:** U voorkomt gegevensverlies door alle gegevens binnen geopende bestanden op te slaan en de bestanden te sluiten. Sluit vervolgens alle geopende programma's voordat u de computer uitzet.

1. Sla alle geopende bestanden op en sluit deze, en sluit alle geopende programma's af.
2. Het besturingssysteem afsluiten:

*Windows® Vista:*

Klik op Start , daarna op de pijl  en vervolgens op **Afsluiten**.

*Windows® 7:*

Klik op Start  en vervolgens op **Afsluiten**.

3. Zorg ervoor dat de computer uitstaat. Als uw computer niet automatisch is uitgeschakeld na het afsluiten van het systeem, houdt u de aan/uit-knop ingedrukt totdat de computer is uitgeschakeld.


---

## Voordat u binnen de computer gaat werken


Volg de onderstaande veiligheidsrichtlijnen om uw eigen veiligheid te garanderen en de computer en werkomgeving te beschermen tegen mogelijke schade.

- ⚠ **GEVAAR:** Lees de veiligheidsinstructies die bij de computer zijn geleverd voordat u werkzaamheden binnen de computer uitvoert. Voor meer informatie over veiligheid kunt u de homepage voor regelgeving raadplegen op [www.dell.com/regulatory\\_compliance](http://www.dell.com/regulatory_compliance).
- ⚠ **WAARSCHUWINGEN:** Voorkom elektrostatische ontlading door uzelf te aarden met een aardingspolsbandje of door regelmatig een ongeverfd metalen oppervlak aan te raken (zoals een aansluiting op de computer).
- ⚠ **WAARSCHUWINGEN:** Ga voorzichtig met componenten en kaarten om. Raak de componenten en de contacten op kaarten niet aan. Pak kaarten bij de uiteinden vast of bij de metalen bevestigingsbeugel. Houd een component, zoals een processor, vast aan de uiteinden, niet aan de pinnen.
- ⚠ **WAARSCHUWINGEN:** Alleen een bevoegde onderhoudsmonteur mag reparaties aan uw computer uitvoeren. Schade als gevolg van **onderhoudswerkzaamheden die niet door Dell™ zijn goedgekeurd, valt niet onder de garantie.**
- ⚠ **WAARSCHUWINGEN:** Verwijder kabels door aan de stekker of het trekklipje te trekken en niet aan de kabel zelf. Sommige kabels zijn voorzien van een stekker met borgklippen. Als u dit type kabel loskoppelt, moet u de borgklippen ingedrukt houden voordat u de kabel verwijdert. Als u de


stekkers van elkaar los trekt, moet u ze op evenwijdige wijze uit elkaar houden om te voorkomen dat een van de stekkerpennen wordt verbogen. Controleer ook alvorens u een kabel verbindt, of beide connectoren op de juiste wijze zijn opgesteld en uitgelijnd.

 **WAARSCHUWINGEN:** U voorkomt schade aan de computer door de volgende instructies op te volgen voordat u werkzaamheden binnen de computer uitvoert.

1. Zorg ervoor dat het werkoppervlak vlak en schoon is om te voorkomen dat de computerkap bekrast raakt.
2. Schakel uw computer (zie [Uw computer uitschakelen](#)) en alle aangesloten apparaten uit.

 **WAARSCHUWINGEN:** Wanneer u een netwerkkabel wilt verwijderen, moet u eerst de stekker van de netwerkkabel uit de computer verwijderen en de stekker van de netwerkkabel uit het netwerkcontact verwijderen.

3. Verwijder alle stekkers van telefoon- en netwerkkabels uit de computer.
4. Druk op alle geïnstalleerde kaarten in de ExpressCard-sleuf of de 8-in-1 - mediakaartlezer, zodat ze worden uitgeworpen.
5. Verwijder de stekker van de computer en alle daarop aangesloten apparaten uit het stopcontact.
6. Ontkoppel alle aangesloten apparaten van de computer.

 **WAARSCHUWINGEN:** U voorkomt schade aan de systeemkaart door de hoofdbatterij te verwijderen (zie [De batterij verwijderen](#)) voordat u in de computer gaat werken.

7. Verwijder de batterij (zie [De batterij verwijderen](#)).
8. Zet de computer ondersteboven, open het beeldscherm en druk op de aan/uit-knop om de systeemkaart te aarden.

---

[Terug naar inhoudsopgave](#)

[Terug naar inhoudsopgave](#)

## Het BIOS flashen

Onderhoudshandleiding Dell Studio™ 1745/1747


- [Het BIOS flashen vanaf een cd](#)
- [Het BIOS vanaf de vaste schijf flashen](#)

Als bij een nieuwe processor of een nieuw moederbord een BIOS-upgrade-cd is geleverd, flasht u het BIOS vanaf deze cd. Als u niet over een BIOS-upgrade-cd beschikt, flasht u het BIOS vanaf de vaste schijf.

---

### Het BIOS flashen vanaf een cd


1. Controleer of de netadapter is aangesloten en of de hoofdbatterij goed is geïnstalleerd.

 **OPMERKING:** Als u het BIOS flasht met een BIOS-upgrade-cd, stelt u in dat de computer vanaf cd moet opstarten voordat u de cd in het station plaatst.

2. Plaats de BIOS-upgrade-cd in het station en start de computer opnieuw op. Volg de instructies die op het scherm verschijnen. De computer gaat verder met opstarten en werkt het nieuwe BIOS bij. Wanneer de flash-update is voltooid, wordt de computer automatisch opnieuw opgestart.
  3. Druk op F2 tijdens POST om het System Setup-programma te openen.
  4. Druk op <Esc> en klik daarna op **Load Setup Defaults** (Standaard installatie-instellingen laden) en op **Ja** in het pop-upvenster om de standaardinstellingen van de computer te herstellen.
  5. Verwijder de BIOS-upgrade-cd uit het station.
  6. Selecteer **Exit Saving Changes** (Wijzigingen opslaan sluiten) en vervolgens **Ja** in het pop-upvenster om de configuratie-instellingen op te slaan.
  7. De BIOS-upgrade wordt afgerond en uw computer start automatisch opnieuw op.
- 

### Het BIOS vanaf de vaste schijf flashen

1. Controleer of de netadapter is aangesloten, de hoofdbatterij goed is geïnstalleerd en er een netwerkkabel is aangesloten.
2. Zet de computer aan.
3. Ga naar de Dell Support-website op [support.dell.com](http://support.dell.com).
4. Klik op **Drivers en downloads** → **Selecteer een model**.
5. Selecteer de productreeks in de lijst **Selecteer een productreeks**.
6. Selecteer het producttype in de lijst **Selecteer een producttype**.
7. Selecteer het productmodelnummer in de lijst **Selecteer een productmodel**.

 **OPMERKING:** Als u een ander model hebt geselecteerd en opnieuw wilt beginnen, klikt u op **Start Over** (Opnieuw beginnen) rechtsboven in het menu.

8. Klik op **Bevestigen**.
9. Er verschijnt een lijst met resultaten op het scherm. Klik op **BIOS**.
10. Klik op **Download Now** (Nu downloaden) om het nieuwste BIOS-bestand te downloaden. Het venster **File Download** (Bestand downloaden) verschijnt.
11. Klik op **Save** (Opslaan) om het bestand op te slaan. Het bestand wordt naar het bureaublad gedownload.
12. Klik op **Close** (Sluiten) als het venster **Download Complete** (Download voltooid) verschijnt. Het bestandspictogram zal op het bureaublad worden weergegeven en zal dezelfde naam hebben als het BIOS-updatebestand dat u hebt gedownload.
13. Dubbelklik op het bestandspictogram op het bureaublad en volg de aanwijzingen op het scherm.



---

[Terug naar inhoudsopgave](#)

[Terug naar inhoudsopgave](#)

## Interne kaart met draadloze Bluetooth®-technologie

Onderhoudshandleiding Dell Studio™ 1745/1747

- [De Bluetooth-kaart verwijderen](#)
- [De Bluetooth-kaart terugplaatsen](#)

**⚠ GEVAAR:** Lees de veiligheidsinstructies die bij de computer zijn geleverd alvorens u werkzaamheden binnen de computer uitvoert. Voor meer informatie over veiligheid kunt u de homepage voor regelgeving raadplegen op [www.dell.com/regulatory\\_compliance](http://www.dell.com/regulatory_compliance).

**⚠ WAARSCHUWINGEN:** Alleen een bevoegde onderhoudsmonteur mag reparaties aan uw computer uitvoeren. Schade als gevolg van **onderhoudswerkzaamheden die niet door Dell™ zijn goedgekeurd, valt niet onder de garantie.**

**⚠ WAARSCHUWINGEN:** Voorkom elektrostatische ontlading door uzelf te aarden met een aardingspolsbandje of door regelmatig een ongeverfd metalen oppervlak aan te raken (zoals een aansluiting op de computer).

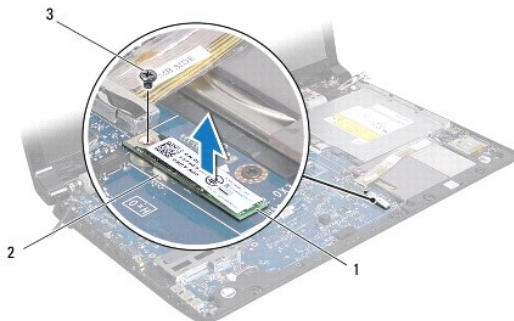
**⚠ WAARSCHUWINGEN:** U voorkomt schade aan de systeemkaart door de hoofdbatterij te verwijderen (zie [De batterij verwijderen](#)) te verwijderen voordat u in de computer gaat werken.

Als u een kaart met de draadloze Bluetooth-technologie samen met uw computer hebt besteld, is deze al geïnstalleerd.

---

### De Bluetooth-kaart verwijderen

1. Volg de instructies in [Voordat u begint](#).
2. Verwijder de batterij (zie [De batterij verwijderen](#)).
3. Verwijder het kapje van de middenbesturing (zie [Het kapje van de middenbesturing verwijderen](#)).
4. Verwijder het toetsenbord (zie [Het toetsenbord verwijderen](#)).
5. Verwijder de kaart van de mediabedieningsknoppen (zie [De kaart van de mediabedieningsknoppen verwijderen](#)).
6. Verwijder de polssteun (zie [De polssteun verwijderen](#)).
7. Verwijder de schroef waarmee de Bluetooth-kaart op de systeemkaart is bevestigd.
8. Trek de Bluetooth-kaart omhoog om deze los te maken uit de systeemkaartconnector.



1	Bluetooth-kaart	2	connector systeemkaart
3	schroef		

---

### De Bluetooth-kaart terugplaatsen

1. Volg de procedures in [Voordat u begint](#).
2. Lijn de connector op de Bluetooth-kaart uit met de connector op de systeemkaart en druk de Bluetooth-kaart naar binnen totdat deze goed op zijn plaats zit.

3. Plaats de schroef terug waarmee de Bluetooth-kaart op de systeemkaart is bevestigd.
  4. Installeer de polssteun opnieuw (zie [De polssteun opnieuw installeren](#)).
  5. Plaats de kaart van de mediabedieningsknoppen terug (zie [De kaart van de mediabedieningsknoppen terugplaatsen](#)).
  6. Plaats het toetsenbord terug (zie [Het toetsenbord opnieuw installeren](#)).
  7. Plaats het kapje van de middenbesturing terug (zie [Het kapje van de middenbesturing terugplaatsen](#)).
  8. Plaats de batterij terug (zie [De batterij terugplaatsen](#)).
- 

[Terug naar inhoudsopgave](#)

[Terug naar inhoudsopgave](#)

## Camera

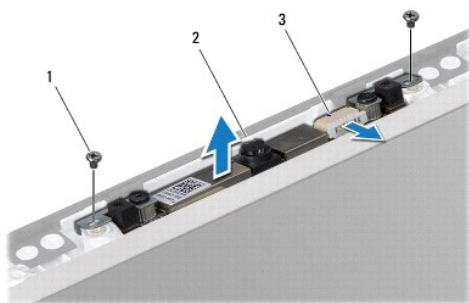
### Onderhoudshandleiding Dell Studio™ 1745/1747

- [De camera verwijderen](#)
- [De camera terugplaatsen](#)

- ⚠ GEVAAR:** Lees de veiligheidsinstructies die bij de computer zijn geleverd alvorens u werkzaamheden binnen de computer uitvoert. Voor meer informatie over veiligheid kunt u de homepage voor regelgeving raadplegen op [www.dell.com/regulatory\\_compliance](http://www.dell.com/regulatory_compliance).
- ⚠ WAARSCHUWINGEN:** Alleen een bevoegde onderhoudsmonteur mag reparaties aan uw computer uitvoeren. Schade als gevolg van **onderhoudswerkzaamheden die niet door Dell™ zijn goedgekeurd, valt niet onder de garantie.**
- ⚠ WAARSCHUWINGEN:** Voorkom elektrostatische ontlading door uzelf te aarden met een aardingspolbandje of door regelmatig een ongeverfd metalen oppervlak aan te raken (zoals een aansluiting op de computer).
- ⚠ WAARSCHUWINGEN:** U voorkomt schade aan de systeemkaart door de hoofdbatterij te verwijderen (zie [De batterij verwijderen](#)) te verwijderen voordat u in de computer gaat werken.

## De camera verwijderen

1. Volg de procedures in [Voordat u begint](#).
2. Verwijder de batterij (zie [De batterij verwijderen](#)).
3. Verwijder de onderplaat (zie [De onderplaat verwijderen](#)).
4. Maak de antennekabels los van de minikaarten (zie [De minikaart verwijderen](#)).
5. Koppel de subwoofereenheidkabel los van de subwoofereenheidkabelconnector op de systeemkaart (zie [De polssteun verwijderen](#)).
6. Verwijder het kapje van de middenbesturing (zie [Het kapje van de middenbesturing verwijderen](#)).
7. Verwijder het toetsenbord (zie [Het toetsenbord verwijderen](#)).
8. Verwijder de kaart van de mediabedieningsknoppen (zie [De kaart van de mediabedieningsknoppen verwijderen](#)).
9. Verwijder het beeldscherm (zie [Het beeldscherm verwijderen](#)).
10. Verwijder het beeldschermpaneel (zie [Het beeldschermpaneel verwijderen](#)).
11. Verwijder de twee schroeven waarmee de cameramodule aan de beeldschermkap is bevestigd.
12. Verwijder de cameramodule.



1	schroeven (2)	2	camera
3	camerakabelstekker		

## De camera terugplaatsen

1. Volg de procedures in [Voordat u begint](#).
2. Lijn de schroefgaatjes op de cameramodule uit met het schroefgaatje op de beeldschermkap.
3. Plaats de twee schroeven terug waarmee de cameramodule aan de beeldschermkap wordt bevestigd.
4. Plaats het beeldschermpaneel terug (zie [Het beeldschermpaneel opnieuw installeren](#)).
5. Plaats het beeldscherm terug (zie [Het beeldscherm terugplaatsen](#)).
6. Plaats de kaart van de mediabedieningsknoppen terug (zie [De kaart van de mediabedieningsknoppen terugplaatsen](#)).
7. Plaats het toetsenbord terug (zie [Het toetsenbord opnieuw installeren](#)).
8. Plaats het kapje van de middenbesturing terug (zie [Het kapje van de middenbesturing terugplaatsen](#)).
9. Sluit de subwoofereenheidkabel aan op de subwoofereenheidkabelconnector op de systeemkaart (zie [De polssteun opnieuw installeren](#)).
10. Maak de antennekabels los van de minikaarten (zie [De minikaart terugplaatsen](#)).
11. Plaats de onderplaat terug (zie [De onderplaat terugplaatsen](#)).
12. Plaats de batterij terug (zie [De batterij terugplaatsen](#)).

---

[Terug naar inhoudsopgave](#)

[Terug naar inhoudsopgave](#)

## Mediakaartlezerkaart

Onderhoudshandleiding Dell Studio™ 1745/1747

- [De mediakaartlezerkaart verwijderen](#)
- [De mediakaartlezerkaart terugplaatsen](#)

**⚠ GEVAAR:** Lees de veiligheidsinstructies die bij de computer zijn geleverd alvorens u werkzaamheden binnen de computer uitvoert. Voor meer informatie over veiligheid kunt u de homepage voor regelgeving raadplegen op [www.dell.com/regulatory\\_compliance](http://www.dell.com/regulatory_compliance).

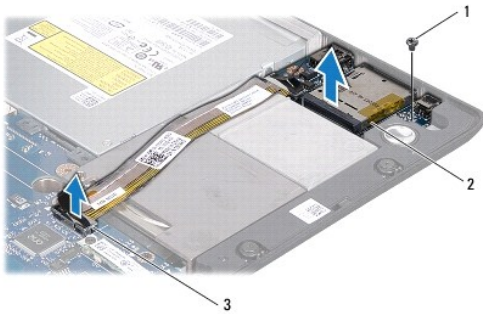
**⚠ WAARSCHUWINGEN:** Alleen een bevoegde onderhoudsmonteur mag reparaties aan uw computer uitvoeren. Schade als gevolg van **onderhoudswerkzaamheden die niet door Dell™ zijn goedgekeurd, valt niet onder de garantie.**

**⚠ WAARSCHUWINGEN:** Voorkom elektrostatische ontlading door uzelf te aarden met een aardingspolsbandje of door regelmatig een ongeverfd metalen oppervlak aan te raken (zoals een aansluiting op de computer).

**⚠ WAARSCHUWINGEN:** U voorkomt schade aan de systeemkaart door de hoofdbatterij te verwijderen (zie [De batterij verwijderen](#)) te verwijderen voordat u in de computer gaat werken.

### De mediakaartlezerkaart verwijderen

1. Volg de procedures in [Voordat u begint](#).
2. Verwijder alle kaarten uit de ExpressCard-sleuf en de 8-in-1- mediakaartlezer.
3. Verwijder de batterij (zie [De batterij verwijderen](#)).
4. Verwijder het kapje van de middenbesturing (zie [Het kapje van de middenbesturing verwijderen](#)).
5. Verwijder het toetsenbord (zie [Het toetsenbord verwijderen](#)).
6. Verwijder de kaart voor de mediabediensknoppen (zie [De kaart van de mediabediensknoppen verwijderen](#)).
7. Verwijder de polssteun (zie [De polssteun verwijderen](#)).
8. Koppel de kabel van de mediakaartlezerkaart los van de systeemkaart.
9. Verwijder de schroef waarmee de mediakaartlezerkaart aan de computer is bevestigd.
10. Haal de mediakaartlezerkaart uit de computerbasis.



1	schroef	2	mediakaartlezerkaart
3	kabelconnector mediakaartlezerkaart		

### De mediakaartlezerkaart terugplaatsen

1. Volg de procedures in [Voordat u begint](#).
2. Plaats de mediakaartlezerkaart in de computer en plaats de schroef terug waarmee de kaart in de computer wordt bevestigd.

3. Sluit de kabel van de mediakaartlezerkaart aan op de systeemkaart.
4. Installeer de polssteun opnieuw (zie [De polssteun opnieuw installeren](#)).
5. Plaats de kaart voor de mediabedieningsknoppen terug (zie [De kaart van de mediabedieningsknoppen terugplaatsen](#)).
6. Plaats het toetsenbord terug (zie [Het toetsenbord opnieuw installeren](#)).
7. Plaats het kapje van de middenbesturing terug (zie [Het kapje van de middenbesturing terugplaatsen](#)).
8. Plaats de batterij terug (zie [De batterij terugplaatsen](#)).
9. Plaats alle verwijderde kaarten terug in de ExpressCard-sleuf en in de 8-in-1 mediakaartlezer.

---

[Terug naar inhoudsopgave](#)

[Terug naar inhoudsopgave](#)

## Kapje middenbesturing

Onderhoudshandleiding Dell Studio™ 1745/1747

- [Het kapje van de middenbesturing verwijderen](#)
- [Het kapje van de middenbesturing terugplaatsen](#)

**⚠ GEVAAR:** Lees de veiligheidsinstructies die bij de computer zijn geleverd alvorens u werkzaamheden binnen de computer uitvoert. Voor meer informatie over veiligheid kunt u de homepage voor regelgeving raadplegen op [www.dell.com/regulatory\\_compliance](http://www.dell.com/regulatory_compliance).

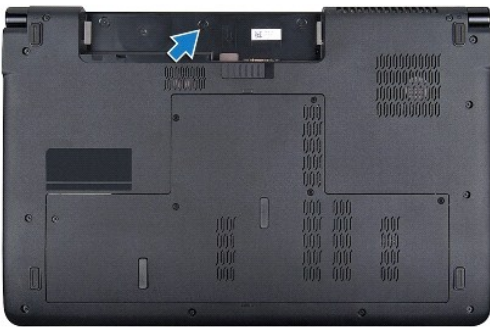
**⚠ WAARSCHUWINGEN:** Alleen een bevoegde onderhoudsmonteur mag reparaties aan uw computer uitvoeren. Schade als gevolg van **onderhoudswerkzaamheden die niet door Dell™ zijn goedgekeurd, valt niet onder de garantie.**

**⚠ WAARSCHUWINGEN:** Voorkom elektrostatische ontlading door uzelf te aarden met een aardingspolspanbandje of door regelmatig een ongeverfd metalen oppervlak aan te raken (zoals een aansluiting op de computer).

**⚠ WAARSCHUWINGEN:** U voorkomt schade aan de systeemkaart door de hoofdbatterij te verwijderen (zie [De batterij verwijderen](#)) te verwijderen voordat u in de computer gaat werken.

### Het kapje van de middenbesturing verwijderen

1. Volg de procedures in [Voordat u begint](#).
2. Verwijder de batterij (zie [De batterij verwijderen](#)).
3. Verwijder de schroef waarmee het afdekkapje van de middenbesturing op de computer is vastgezet.



4. Draai de computer om en klap het beeldscherm zo ver mogelijk open.
5. Til het kapje van de middenbesturing met een plastic pennetje van de achterkant van de computer.
6. Haal het kapje van de middenbesturing voorzichtig omhoog.



1	kapje middenbesturing	2	plastic pennetje
---	-----------------------	---	------------------



---

## Het kapje van de middenbesturing terugplaatsen

1. Volg de procedures in [Voordat u begint](#).
2. Lijn de lipjes op het kapje van de middenbesturing uit met de sleuven op de polssteun en klik het kapje op zijn plek.
3. Draai de computer om en zet de schroef vast waarmee het kapje van de middenbesturing op de computerbasis vast zit.
4. Plaats de batterij terug (zie [De batterij terugplaatsen](#)).

---

[Terug naar inhoudsopgave](#)

[Terug naar inhoudsopgave](#)

## Knoopbatterij

### Onderhoudshandleiding Dell Studio™ 1745/1747

- [De knoopbatterij verwijderen](#)
- [De knoopbatterij terugplaatsen](#)

**⚠ GEVAAR:** Lees de veiligheidsinstructies die bij de computer zijn geleverd alvorens u werkzaamheden binnen de computer uitvoert. Voor meer informatie over veiligheid kunt u de homepage voor regelgeving raadplegen op [www.dell.com/regulatory\\_compliance](http://www.dell.com/regulatory_compliance).

**⚠ WAARSCHUWINGEN:** Alleen een bevoegde onderhoudsmonteur mag reparaties aan uw computer uitvoeren. Schade als gevolg van **onderhoudswerkzaamheden die niet door Dell™ zijn goedgekeurd, valt niet onder de garantie.**

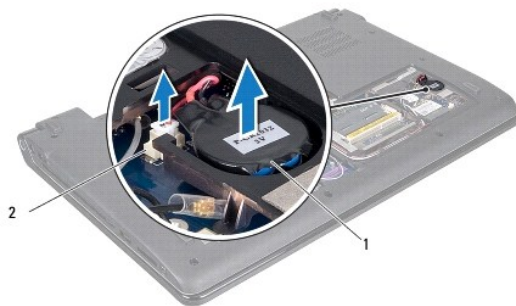
**⚠ WAARSCHUWINGEN:** Voorkom elektrostatische ontlading door uzelf te aarden met een aardingspolsbandje of door regelmatig een ongeverfd metalen oppervlak aan te raken (zoals een aansluiting op de computer).

**⚠ WAARSCHUWINGEN:** U voorkomt schade aan de systeemkaart door de hoofdbatterij te verwijderen (zie [De batterij verwijderen](#)) te verwijderen voordat u in de computer gaat werken.

---

## De knoopbatterij verwijderen

1. Volg de procedures in [Voordat u begint](#).
2. Verwijder de batterij (zie [De batterij verwijderen](#)).
3. Verwijder de onderplaat (zie [De onderplaat verwijderen](#)).
4. Koppel de kabel van de knoopcelbatterij los van de bijbehorende connector op de systeemkaart.
5. Gebruik een plastic penntetje om de knoopcelbatterij uit de computer los te wrikken.



1	knoopbatterij	2	kabelstekker knoopcelbatterij
---	---------------	---	-------------------------------

---

## De knoopbatterij terugplaatsen

1. Volg de procedures in [Voordat u begint](#).
2. Plaats de knoopcelbatterij op de computer.
3. Sluit de kabel van de knoopcelbatterij los van de bijbehorende connector op de systeemkaart.
4. Plaats de onderplaat terug (zie [De onderplaat terugplaatsen](#)).
5. Plaats de batterij terug (zie [De batterij terugplaatsen](#)).

---

[Terug naar inhoudsopgave](#)

[Terug naar inhoudsopgave](#)

## Processormodule

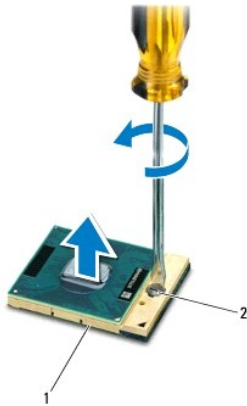
### Onderhoudshandleiding Dell Studio™ 1745/1747

- [De processormodule verwijderen](#)
- [De processormodule opnieuw installeren](#)

- ⚠ GEVAAR:** Lees de veiligheidsinstructies die bij de computer zijn geleverd alvorens u werkzaamheden binnen de computer uitvoert. Voor meer informatie over veiligheid kunt u de homepage voor regelgeving raadplegen op [www.dell.com/regulatory\\_compliance](http://www.dell.com/regulatory_compliance).
- ⚠ WAARSCHUWINGEN:** Alleen een bevoegde onderhoudsmonteur mag reparaties aan uw computer uitvoeren. Schade als gevolg van **onderhoudswerkzaamheden die niet door Dell™ zijn goedgekeurd, valt niet onder de garantie.**
- ⚠ WAARSCHUWINGEN:** Voorkom elektrostatische ontlading door uzelf te aarden met een aardingspolsbandje of door regelmatig een ongeverfd metalen oppervlak aan te raken (zoals een aansluiting op de computer).
- ⚠ WAARSCHUWINGEN:** Om willekeurig contact tussen de kamschroef van de ZIF-socket en de processor tijdens het verwijderen of terugzetten van de processor te voorkomen, dient u zachtjes op het midden van de processor te drukken terwijl u de schroef aandraait of losdraait.
- ⚠ WAARSCHUWINGEN:** Houd de schroevendraaier loodrecht ten opzichte van de processor terwijl u de schroef draait om te voorkomen dat de processor beschadigd raakt.
- ⚠ WAARSCHUWINGEN:** U voorkomt schade aan de systeemkaart door de hoofdbatterij te verwijderen (zie [De batterij verwijderen](#)) te verwijderen voordat u in de computer gaat werken.
- 

## De processormodule verwijderen


1. Volg de procedures in [Voordat u begint](#).
2. Verwijder de warmteafleider van de centrale processor (zie [De warmteafleider van de centrale processor verwijderen](#)).
3. Maak de ZIF-socket los door de schroef met een kleine platte schroevendraaier linksom te draaien tot aan de stop.




1	ZIF-socket	2	schroef van ZIF-socket
---	------------	---	------------------------

- ⚠ WAARSCHUWINGEN:** U zorgt ervoor dat de processor maximaal wordt gekoeld, door de hitteoverdrachtszones op de thermische koeling van de processor niet aan te raken. Het vet van uw huid kan het warmteoverdrachtsvermogen van de thermische blokjes verminderen.
- ⚠ WAARSCHUWINGEN:** Verwijder de processormodule door deze recht omhoog te trekken. Voorkom dat u de pinnen op de processormodule krombuigt.
4. Verwijder de processormodule uit de ZIF-socket.
- 


## De processormodule opnieuw installeren

 **OPMERKING:** Als u een nieuwe processor installeert, zult u een nieuwe thermische koeleenheid ontvangen waar een thermische pad aan is bevestigd, of een nieuw thermisch pad ontvangen met documentatie die de juiste installatie beschrijft.

1. Volg de procedures in [Voordat u begint](#).
2. Lijn de pin-1-hoek van de processormodule uit met de pin-1-hoek van het ZIF-contact en breng vervolgens de processormodule aan.

 **OPMERKING:** De pin-1-hoek van de processormodule heeft een driehoek die overeenstemt met de pin-1-hoek van de ZIF-socket.

Als de processormodule op juiste wijze is aangebracht, zullen alle vier de hoeken zich op dezelfde hoogte bevinden. Als een of meer hoeken van de module zich op een hoger niveau bevinden dan de andere hoeken, is de module niet op juiste wijze geïnstalleerd.

 **WAARSCHUWINGEN:** Houd de schroevendraaier loodrecht ten opzichte van de processor terwijl u de kamschroef draait om te voorkomen dat de processor beschadigd raakt.

3. Draai de ZIF-socket vast door de kamschroef rechtersom te draaien om de processormodule vast te zetten op de systeemkaart.
4. Plaats de warmteafleider van de centrale processor terug (zie [De warmteafleider van de centrale processor terugplaatsen](#)).

---

[Terug naar inhoudsopgave](#)

[Terug naar inhoudsopgave](#)

## Warmteafleider van de processor

Onderhoudshandleiding Dell Studio™ 1745/1747

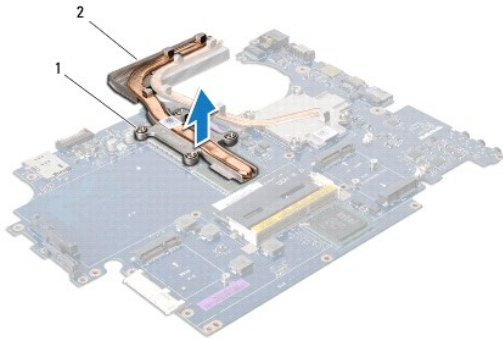
- [Warmteafleider centrale processor](#)
- [Warmteafleider grafische processor](#)

- ⚠ **GEVAAR:** Lees de veiligheidsinstructies die bij de computer zijn geleverd alvorens u werkzaamheden binnen de computer uitvoert. Voor meer informatie over veiligheid kunt u de homepage voor regelgeving raadplegen op [www.dell.com/regulatory\\_compliance](http://www.dell.com/regulatory_compliance).
- ⚠ **GEVAAR:** Als u de warmteafleider van de processor van de computer verwijdert wanneer deze heet is, mag u de metalen behuizing van de warmteafleider van de processor niet aanraken.
- ⚠ **WAARSCHUWINGEN:** Alleen een bevoegde onderhoudsmonteur mag reparaties aan uw computer uitvoeren. Schade als gevolg van **onderhoudswerkzaamheden die niet door Dell™ zijn goedgekeurd, valt niet onder de garantie.**
- ⚠ **WAARSCHUWINGEN:** Voorkom elektrostatische ontlading door uzelf te aarden met een aardingspolsbandje of door regelmatig een ongeverfd metalen oppervlak aan te raken (zoals een aansluiting op de computer).
- ⚠ **WAARSCHUWINGEN:** U voorkomt schade aan de systeemkaart door de hoofdbatterij te verwijderen (zie [De batterij verwijderen](#)) te verwijderen voordat u in de computer gaat werken.

## Warmteafleider centrale processor

### De warmteafleider van de centrale processor verwijderen

1. Volg de instructies in [Voordat u begint](#).
2. Verwijder de batterij (zie [De batterij verwijderen](#)).
3. Volg de aanwijzingen van [stap 2](#) tot [stap 20](#) in [De systeemkaart verwijderen](#).
4. Maak in de juiste volgorde (aangegeven op de warmteafleider van de processor) de vier borgschroeven los waarmee de warmteafleider van de processor op de systeemkaart bevestigd is.
5. Til de warmteafleider van de centrale processor uit de systeemkaart.



1 geborgde schroeven (4)	2 warmteafleider centrale processor
--------------------------	-------------------------------------

### De warmteafleider van de centrale processor terugplaatsen

⚠ **OPMERKING:** Bij deze procedure wordt ervan uitgegaan dat u de warmteafleider van de centrale processor al hebt verwijderd en dat u deze nu wilt terugplaatsen.

1. Volg de procedures in [Voordat u begint](#).
2. Plaats de warmteafleider van de centrale processor op de systeemkaart.
3. Lijn de vier borgschroeven op de warmteafleider van de centrale processor uit met de schroefgaatjes op de systeemkaart en draai de schroeven in de

juiste volgorde vast (aangegeven op de warmteafleider van de processor).

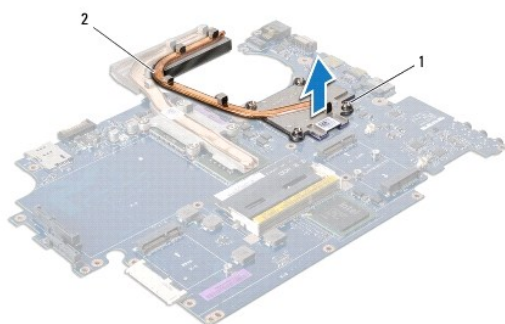
4. Volg de aanwijzingen van [stap 5](#) tot [stap 21](#) in [De systeemkaart terugplaatsen](#).
5. Plaats de batterij terug (zie [De batterij terugplaatsen](#)).

---

## Warmteafleider grafische processor

### De warmteafleider van de grafische processor verwijderen

1. Volg de instructies in [Voordat u begint](#).
2. Verwijder de batterij (zie [De batterij verwijderen](#)).
3. Volg de aanwijzingen van [stap 2](#) tot [stap 20](#) in [De systeemkaart verwijderen](#).
4. Maak in de juiste volgorde (aangegeven op de warmteafleider van de processor) de vier borgschroeven los waarmee de warmteafleider van de processor op de systeemkaart bevestigd is.
5. Til de warmteafleider van de grafische processor uit de systeemkaart.



1	schroefjes (4)	2	warmteafleider grafische processor
---	----------------	---	------------------------------------

### De warmteafleider van de grafische processor terugplaatsen

**OPMERKING:** Bij deze procedure wordt ervan uitgegaan dat u de warmteafleider van de grafische processor al hebt verwijderd en dat u deze nu wilt terugplaatsen.

1. Volg de procedures in [Voordat u begint](#).
2. Plaats de warmteafleider van de grafische processor op de systeemkaart.
3. Lijn de vier borgschroeven op de warmteafleider van de grafische processor uit met de schroefgaatjes op de systeemkaart en draai de schroeven in de juiste volgorde vast (aangegeven op de warmteafleider van de processor).
4. Volg de aanwijzingen van [stap 5](#) tot [stap 21](#) in [De systeemkaart terugplaatsen](#).
5. Plaats de batterij terug (zie [De batterij terugplaatsen](#)).

---

[Terug naar inhoudsopgave](#)

[Terug naar inhoudsopgave](#)

## Beeldscherm

### Onderhoudshandleiding Dell Studio™ 1745/1747

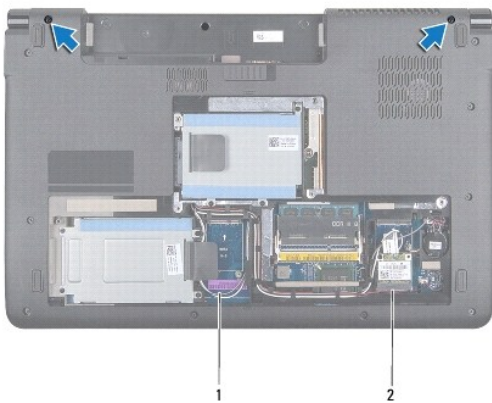
- [Beeldscherm](#)
- [Montagekader van het beeldscherm](#)
- [Beeldschermpaneel](#)
- [Kabel van het schermpaneel](#)

- ⚠ GEVAAR:** Lees de veiligheidsinstructies die bij de computer zijn geleverd alvorens u werkzaamheden binnen de computer uitvoert. Voor meer informatie over veiligheid kunt u de homepage voor regelgeving raadplegen op [www.dell.com/regulatory\\_compliance](http://www.dell.com/regulatory_compliance).
- ⚠ WAARSCHUWINGEN:** Alleen een bevoegde onderhoudsmonteur mag reparaties aan uw computer uitvoeren. Schade als gevolg van **onderhoudswerkzaamheden die niet door Dell™ zijn goedgekeurd, valt niet onder de garantie.**
- ⚠ WAARSCHUWINGEN:** Voorkom elektrostatische ontlading door uzelf te aarden met een aardingspolsbandje of door regelmatig een ongeverfd metaal oppervlak aan te raken (zoals een aansluiting op de computer).
- ⚠ WAARSCHUWINGEN:** U voorkomt schade aan de systeemkaart door de hoofdbatterij te verwijderen (zie [De batterij verwijderen](#)) te verwijderen voordat u in de computer gaat werken.
- 

## Beeldscherm

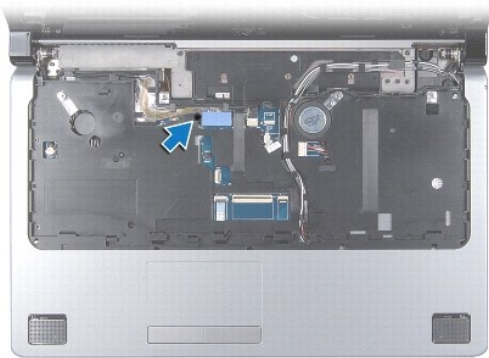
### Het beeldscherm verwijderen

1. Volg de procedures in [Voordat u begint](#).
2. Verwijder de batterij (zie [De batterij verwijderen](#)).
3. Verwijder de onderplaat (zie [De onderplaat verwijderen](#)).
4. Maak de antennekabels los van de minikaarten (zie [De minikaart verwijderen](#)).
5. Koppel de subwoofereenheidkabel los van de bijbehorende connector op de systeemkaart (zie [De polssteun verwijderen](#)).
6. Draai de twee schroeven uit de computer.



1	antennekabels	2	subwoofereenheidkabel
---	---------------	---	-----------------------

7. Verwijder het kapje van de middenbesturing (zie [Het kapje van de middenbesturing verwijderen](#)).
8. Verwijder het toetsenbord (zie [Het toetsenbord verwijderen](#)).
9. Verwijder de kaart van de mediabedieningsknoppen (zie [De kaart van de mediabedieningsknoppen verwijderen](#)).
10. Verwijder de schroef waarmee de beeldschermkabel aan de computer is bevestigd.



11. Koppel de kabel van het beeldscherm, de camera en de aan/uit-knop los van hun connectoren op de systeemkaart.
12. Noteer de route van de antennekabel en de subwooferkabel en haal de kabels voorzichtig uit de geleiders en door de sleuf.
13. Noteer de route van de beeldschermkabel, aan/uit-knopkabel en de camerakabel en haal de kabels voorzichtig uit hun geleiders.
14. Verwijder de vier schroeven (twee aan iedere kant) waarmee het beeldscherm aan de computer is bevestigd.
15. Til het beeldscherm uit de computerbasis.



1	beeldscherm	2	schroefjes (4)
3	connector aan/uit-knopkabel	4	camerakabelstekker
5	beeldschermkabelconnector		

## Het beeldscherm terugplaatsen

1. Volg de procedures in [Voordat u begint](#).
2. Breng het beeldscherm op de juiste plaats en breng de vier schroeven aan (twee aan iedere zijde) die het beeldscherm op de computer vastzetten.
3. Leid de antennekabels en subwooferkabel door de sleuf en de geleiders.
4. Leid de kabels van het beeldscherm, de aan/uit-knop en de camera door de geleiders.



5. Sluit de kabels van het beeldscherm, de camera en de aan/uit-knop aan op hun connectoren op het moederbord.
6. Plaats de schroef terug waarmee de beeldschermkabel aan de computer is bevestigd.
7. Plaats de kaart van de mediabedieningsknoppen terug (zie [De kaart van de mediabedieningsknoppen terugplaatsen](#)).
8. Plaats het toetsenbord terug (zie [Het toetsenbord opnieuw installeren](#)).
9. Plaats het kapje van de middenbesturing terug (zie [Het kapje van de middenbesturing terugplaatsen](#)).
10. Breng de twee schroeven weer aan op de onderkant van de computer.
11. Sluit de subwoofereenheidkabel aan op de subwoofereenheidkabelconnector op de systeemkaart.
12. Sluit de antennekabels aan op de minikaarten (zie [De minikaart terugplaatsen](#)).
13. Plaats de onderplaat terug (zie [De onderplaat terugplaatsen](#)).
14. Plaats de batterij terug (zie [De batterij terugplaatsen](#)).

---

## Montagekader van het beeldscherm

### Het montagekader van het beeldscherm verwijderen

**⚠ WAARSCHUWINGEN:** Het montagekader van het beeldscherm is uiterst fragiel. Wees voorzichtig wanneer u het verwijdert om beschadiging te voorkomen.

1. Volg de procedures in [Voordat u begint](#).
2. Verwijder het beeldscherm (zie [Het beeldscherm verwijderen](#)).
3. Gebruik uw vingertoppen om de binnenste rand van het display- montagekader voorzichtig omhoog te tillen.
4. Verwijder het montagekader van het beeldscherm.



1	beeldschermkader
---	------------------

### Het montagekader opnieuw installeren

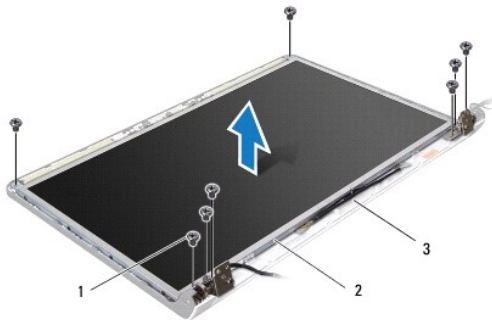
1. Volg de procedures in [Voordat u begint](#).
2. Lijn het montagekader van het beeldscherm uit met het beeldscherm en druk het voorzichtig op zijn plaats.
3. Plaats het beeldscherm terug (zie [Het beeldscherm terugplaatsen](#)).

---

## Beeldschermpaneel

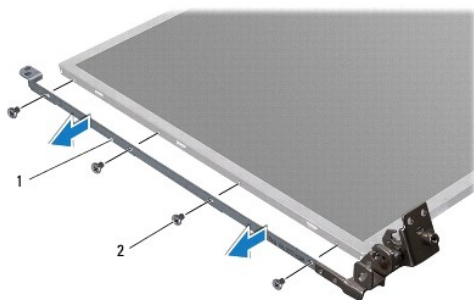
### Het beeldschermpaneel verwijderen

1. Volg de procedures in [Voordat u begint](#).
2. Verwijder het beeldscherm (zie [Het beeldscherm verwijderen](#)).
3. Verwijder het montagekader van het beeldscherm (zie [Het montagekader van het beeldscherm verwijderen](#)).
4. Verwijder de acht schroeven waarmee het beeldschermpaneel aan de kap is bevestigd.



1	schroefjes (8)	2	beeldschermpaneel
3	beeldschermkap		

5. Verwijder de kabel van de antennes, de aan/uit-knop en het beeldscherm uit de scharniervergrendelingen.
6. Koppel de camerakabel los van de connector op de camerakaart (zie [De camera verwijderen](#)).
7. Til het beeldschermpaneel uit de beeldschermkap.
8. Verwijder de acht schroeven (vier aan elke zijde) waarmee de beeldschermbeugels aan het beeldschermpaneel zijn bevestigd.



1	beeldschermpaneelbeugels (2)	2	schroefjes (8)
---	------------------------------	---	----------------

### Het beeldschermpaneel opnieuw installeren

1. Volg de procedures in [Voordat u begint](#).
2. Plaats de acht schroeven terug (vier aan elke zijde) waarmee de beeldschermbeugels aan het beeldschermpaneel zijn bevestigd.
3. Sluit de camerakabel aan op de connector op de camerakaart (zie [De camera terugplaatsen](#)).

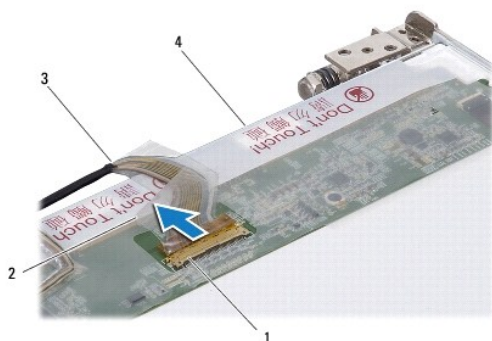
4. Lijn de schroefgaatjes op het beeldschermpaneel uit met de gaatjes op het beeldschermkap.
5. Plaats de acht schroeven terug waarmee het beeldschermpaneel aan de kap wordt bevestigd.
6. Leid de kabel van de antennes, de aan/uit-knop en het beeldscherm door de scharniervergrendelingen.
7. Installeer het montagekader van het beeldscherm opnieuw (zie [Het montagekader opnieuw installeren](#)).
8. Plaats het beeldscherm terug (zie [Het beeldscherm terugplaatsen](#)).

---

## Kabel van het schermpaneel

### De kabel van het beeldschermpaneel verwijderen

1. Volg de instructies in [Voordat u begint](#).
2. Verwijder het beeldscherm (zie [Het beeldscherm verwijderen](#)).
3. Verwijder het montagekader van het beeldscherm (zie [Het montagekader van het beeldscherm verwijderen](#)).
4. Verwijder het beeldschermpaneel (zie [Het beeldschermpaneel verwijderen](#)).
5. Draai het schermpaneel om en plaats het op een schoon oppervlak.
6. Til de tape op waarmee de beeldschermkabel is aangesloten op de bijbehorende connector en ontkoppel de kabel van het schermpaneel.



1	connector van beeldschermkaart	2	tape
3	beeldschermkabel	4	achterkant van beeldschermpaneel

### De beeldschermpaneelkabel terugplaatsen

1. Volg de procedures in [Voordat u begint](#).
2. Sluit de beeldschermkabel aan op de connector van de beeldschermkaart en zet deze vast met de tape.
3. Het beeldschermpaneel terugplaatsen (zie [Het beeldschermpaneel opnieuw installeren](#)).
4. Installeer het montagekader van het beeldscherm opnieuw (zie [Het montagekader opnieuw installeren](#)).
5. Plaats het beeldscherm terug (zie [Het beeldscherm terugplaatsen](#)).

[Terug naar inhoudsopgave](#)

## Ventilator

### Onderhoudshandleiding Dell Studio™ 1745/1747

- [De ventilator verwijderen](#)
- [De ventilator terugplaatsen](#)

**⚠ GEVAAR:** Lees de veiligheidsinstructies die bij de computer zijn geleverd alvorens u werkzaamheden binnen de computer uitvoert. Voor meer informatie over veiligheid kunt u de homepage voor regelgeving raadplegen op [www.dell.com/regulatory\\_compliance](http://www.dell.com/regulatory_compliance).

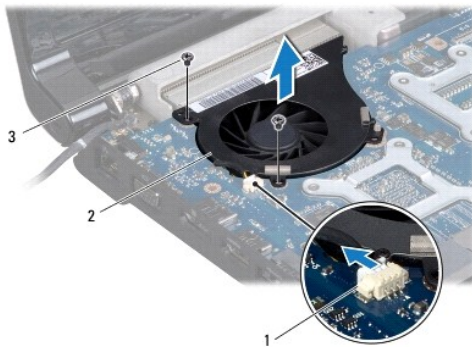
**⚠ WAARSCHUWINGEN:** Alleen een bevoegde onderhoudsmonteur mag reparaties aan uw computer uitvoeren. Schade als gevolg van **onderhoudswerkzaamheden die niet door Dell™ zijn goedgekeurd, valt niet onder de garantie.**

**⚠ WAARSCHUWINGEN:** Voorkom elektrostatische ontlading door uzelf te aarden met een aardingspolysbandje of door regelmatig een ongeverfd metalen oppervlak aan te raken (zoals een aansluiting op de computer).

**⚠ WAARSCHUWINGEN:** U voorkomt schade aan de systeemkaart door de hoofdbatterij te verwijderen (zie [De batterij verwijderen](#)) te verwijderen voordat u in de computer gaat werken.

## De ventilator verwijderen

1. Volg de instructies in [Voordat u begint](#).
2. Verwijder de batterij (zie [De batterij verwijderen](#)).
3. Verwijder het kapje van de middenbesturing (zie [Het kapje van de middenbesturing verwijderen](#)).
4. Verwijder het toetsenbord (zie [Het toetsenbord verwijderen](#)).
5. Verwijder de kaart van de mediabedieningsknoppen (zie [De kaart van de mediabedieningsknoppen verwijderen](#)).
6. Verwijder de polssteun (zie [De polssteun verwijderen](#)).
7. Koppel de ventilatorkabel los van de bijbehorende connector op de systeemkaart.
8. Verwijder de twee schroeven die de ventilator op de computer vastzetten.
9. Til de ventilator samen met de ventilatorkabel uit de computer.



1	connector ventilatorkabel	2	ventilator
3	schroeven (2)		

## De ventilator terugplaatsen

1. Volg de procedures in [Voordat u begint](#).

2. Plaats de ventilator in de computer en plaats de twee schroeven terug waarmee de ventilator aan de computer wordt bevestigd.
  3. Sluit de ventilatorkabel aan op de bijbehorende connector op de systeemkaart.
  4. Installeer de polssteun opnieuw (zie [De polssteun opnieuw installeren](#)).
  5. Plaats de kaart van de mediabedieningsknoppen terug (zie [De kaart van de mediabedieningsknoppen terugplaatsen](#)).
  6. Plaats het toetsenbord terug (zie [Het toetsenbord opnieuw installeren](#)).
  7. Plaats het kapje van de middenbesturing terug (zie [Het kapje van de middenbesturing terugplaatsen](#)).
  8. Plaats de batterij terug (zie [De batterij terugplaatsen](#)).
- 

[Terug naar inhoudsopgave](#)

## Vaste schijven

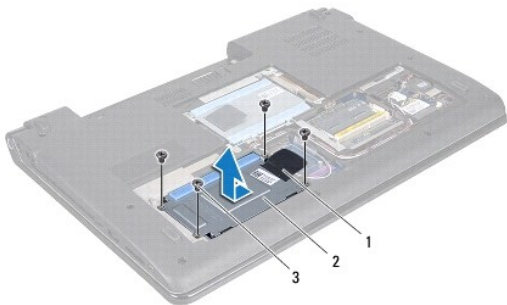
### Onderhoudshandleiding Dell Studio™ 1745/1747

- [De vaste schijven verwijderen](#)
- [De vaste schijven vervangen](#)

- ⚠ **GEVAAR:** Lees de veiligheidsinstructies die bij de computer zijn geleverd alvorens u werkzaamheden binnen de computer uitvoert. Voor meer informatie over veiligheid kunt u de homepage voor regelgeving raadplegen op [www.dell.com/regulatory\\_compliance](http://www.dell.com/regulatory_compliance).
- ⚠ **GEVAAR:** Als u de vaste schijf uit de computer verwijderd terwijl deze heet is, mag u de metalen behuizing van de vaste schijf niet aanraken.
- ⚠ **WAARSCHUWINGEN:** Alleen een bevoegde onderhoudsmonteur mag reparaties aan uw computer uitvoeren. Schade als gevolg van **onderhoudswerkzaamheden die niet door Dell™ zijn goedgekeurd, valt niet onder de garantie.**
- ⚠ **WAARSCHUWINGEN:** Voorkom het verlies van gegevens door de computer uit te schakelen (zie [Uw computer uitschakelen](#)) voordat u de vaste schijf verwijdert. Verwijder de vaste schijf niet terwijl de computer aan staat of zich in de slaapstand bevindt.
- ⚠ **WAARSCHUWINGEN:** Voorkom elektrostatische ontlading door uzelf te aarden met een aardingspolsbandje of door regelmatig een ongeverfd metalen oppervlak aan te raken (zoals een aansluiting op de computer).
- ⚠ **WAARSCHUWINGEN:** Vaste schijven zijn ontzettend kwetsbaar. Wees voorzichtig met de vaste schijf.
- ⚠ **WAARSCHUWINGEN:** U voorkomt schade aan de systeemkaart door de hoofdbatterij te verwijderen (zie [De batterij verwijderen](#)) te verwijderen voordat u in de computer gaat werken.
- 🔍 **OPMERKING:** Dell garandeert geen compatibiliteit met, en biedt geen ondersteuning voor vaste schijven die niet van Dell afkomstig zijn.
- 🔍 **OPMERKING:** Als u een vaste schijf installeert die niet van Dell afkomstig is, moet u een besturingssysteem, stuur- en hulpprogramma's installeren op de nieuwe vaste schijf (zie de [Dell Technologiehandleiding](#)).

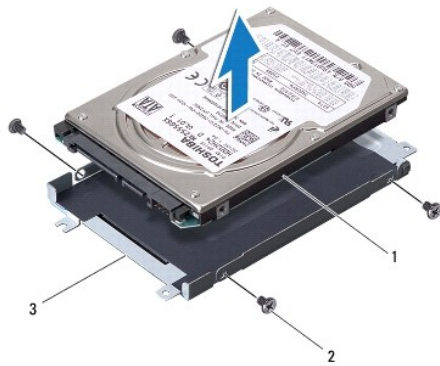
## De vaste schijven verwijderen

1. Volg de procedures in [Voordat u begint](#).
  2. Verwijder de batterij (zie [De batterij verwijderen](#)).
  3. Verwijder de onderplaat (zie [De onderplaat verwijderen](#)).
- ⚠ **WAARSCHUWINGEN:** Wanneer u de vaste schijf niet gebruikt, dient u deze in een beschermende antistatische verpakking te bewaren (zie "Beschermen tegen elektrostatische ontlading" in de veiligheidsinstructies die bij uw computer zijn geleverd.)
4. Verwijder de vaste schijven uit de computer.
    1. Voor vaste schijf 1:
      - o Verwijder de vier schroeven waarmee de vaste schijf aan de computerbasis is bevestigd.
      - o Gebruik het trekklipje om de vaste schijf naar links te schuiven om de vaste schijf los te koppelen van de connector op de systeemkaart.
      - o Verwijder de vaste schijf van de onderplaat van de computer.



1	trekklipje	2	vasteschijfhouder
3	schroefjes (4)		

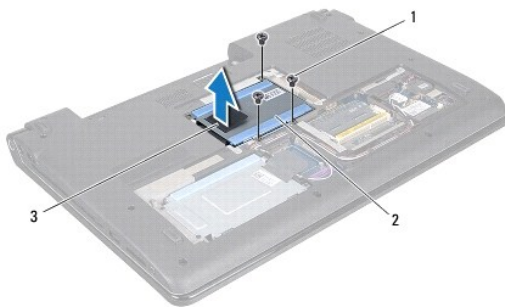
- o Verwijder de vier schroeven waarmee het stationsframe aan de vaste schijf is bevestigd.



1	harde schijf	2	schroefjes (4)
3	stationsframe		

1 Voor vaste schijf 2:

- o Verwijder de drie schroeven waarmee de vaste schijf aan de computerbasis is bevestigd.
- o Gebruik het trekklipje om de vaste schijf omhoog te tillen om de vaste schijf los te koppelen van de connector op de systeemkaart.
- o Verwijder de vaste schijf van de onderplaat van de computer.



1	schroeven (3)	2	vasteschijfhouder
3	trekklipje		

- o Verwijder de vier schroeven waarmee het stationsframe aan de vaste schijf is bevestigd.



1	harde schijf	2	schroefjes (4)
3	stationsframe		

- o Trek aan de interposer om deze los te maken van de vaste schijf.



1	harde schijf	2	interposer
---	--------------	---	------------

5. Haal de vaste schijf uit het stationsframe.

---

## De vaste schijven vervangen

1. Volg de procedures in [Voordat u begint](#).
2. Haal de nieuwe schijf uit de verpakking.  
Bewaar de originele verpakking voor opslag of vervoer van de vaste schijf.
3. Plaats de nieuwe vaste schijf in de computer.
  - 1 Voor vaste schijf 1:
    - o Plaats de vier schroeven terug waarmee het stationsframe aan de vaste schijf wordt bevestigd.
    - o Plaats de vaste schijf in het vaste-schijfcompartiment.
    - o Gebruik het trekklipje om de vaste schijf te verschuiven om deze aan te sluiten op de connector op de systeemkaart.
    - o Plaats de vier schroeven terug waarmee de vaste schijf aan de computerbasis wordt bevestigd.
  - 1 Voor vaste schijf 2:

**△ WAARSCHUWINGEN:** Oefen een stevige, gelijkmatige druk uit om de schijf op zijn plaats te schuiven. Als u te veel kracht gebruikt, kan de connector beschadigd raken.

- o Sluit de interposer aan op de vaste schijf.
  - o Plaats de vier schroeven terug waarmee het stationsframe aan de vaste schijf wordt bevestigd.
  - o Plaats de vaste schijf in het vaste-schijfcompartiment.
  - o Lijn de connector op de vaste schijf uit met de connector op de systeemkaart en druk de vaste schijf naar binnen totdat deze goed op zijn plaats zit.
  - o Plaats de drie schroeven terug waarmee de vaste schijf aan de computerbasis wordt bevestigd.
4. Plaats de onderplaat terug (zie [De onderplaat terugplaatsen](#)).

**△ WAARSCHUWINGEN:** Voordat u de computer aanzet, moet u alle schroeven opnieuw aanbrengen en vastzetten en controleren of er geen losse schroeven in de computer zijn achtergebleven. Als u dit niet doet, loopt u het risico dat de computer beschadigd raakt.

5. Plaats de batterij terug (zie [De batterij terugplaatsen](#)).
  6. Installeer het besturingssysteem op de computer. Zie "Het besturingssysteem herstellen" in de *installatiehandleiding*.
  7. Installeer waar nodig de stuurprogramma's en hulpprogramma's voor uw computer. Zie de *technologiehandleiding van Dell* voor meer informatie.
- 

[Terug naar inhoudsopgave](#)



[Terug naar inhoudsopgave](#)

## Toetsenbord

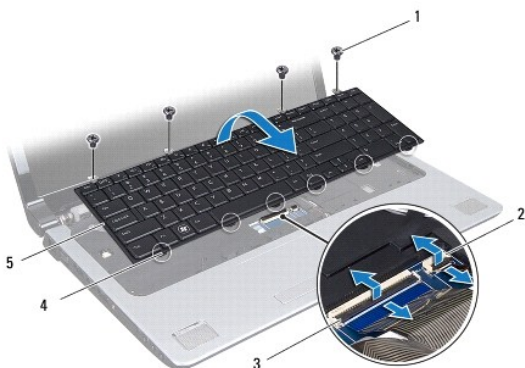
### Onderhoudshandleiding Dell Studio™ 1745/1747

- [Het toetsenbord verwijderen](#)
- [Het toetsenbord opnieuw installeren](#)

- ⚠ GEVAAR:** Lees de veiligheidsinstructies die bij de computer zijn geleverd alvorens u werkzaamheden binnen de computer uitvoert. Voor meer informatie over veiligheid kunt u de homepage voor regelgeving raadplegen op [www.dell.com/regulatory\\_compliance](http://www.dell.com/regulatory_compliance).
- ⚠ WAARSCHUWINGEN:** Alleen een bevoegde onderhoudsmonteur mag reparaties aan uw computer uitvoeren. Schade als gevolg van **onderhoudswerkzaamheden die niet door Dell™ zijn goedgekeurd, valt niet onder de garantie.**
- ⚠ WAARSCHUWINGEN:** Voorkom elektrostatische ontlading door uzelf te aarden met een aardingspolspanbandje of door regelmatig een ongeverfd metalen oppervlak aan te raken (zoals een aansluiting op de computer).
- ⚠ WAARSCHUWINGEN:** U voorkomt schade aan de systeemkaart door de hoofdbatterij te verwijderen (zie [De batterij verwijderen](#)) te verwijderen voordat u in de computer gaat werken.

## Het toetsenbord verwijderen

1. Volg de procedures in [Voordat u begint](#).
  2. Verwijder de batterij (zie [De batterij verwijderen](#)).
  3. Verwijder het kapje van de middenbesturing (zie [Het kapje van de middenbesturing verwijderen](#)).
  4. Verwijder de vier schroeven waarmee het toetsenbord aan de polssteun is bevestigd.
- ⚠ WAARSCHUWINGEN:** De toetsen van het toetsenbord zijn kwetsbaar, zitten snel los en het duurt lang om ze terug te plaatsen. Wees voorzichtig met het verwijderen van het toetsenbord en met het toetsenbord zelf.
- ⚠ WAARSCHUWINGEN:** Wees erg voorzichtig met het verwijderen van het toetsenbord en met het toetsenbord zelf. Als u niet oppast, zou u de display kunnen beschadigen.
5. Til het toetsenbord omhoog totdat dit uit de polssteun komt.
  6. Zonder hard aan het toetsenbord te trekken, draait u het om en plaatst u het op de polssteun.
  7. Til de connectorvergrendeling omhoog waarmee de toetsenbordkabel op de systeemkaart is aangesloten en verwijder de kabel.
  8. Til de connectorvergrendeling omhoog waarmee de kabel van het verlichte toetsenbord op de systeemkaart is aangesloten en verwijder de kabel.
  9. Til het toetsenbord van de computer.



1	schroefjes (4)	2	kabelconnector verlichte toetsenbord
3	connector toetsenbordkabel	4	toetsenbordlipjes (6)
5	toetsenbord		

---

## Het toetsenbord opnieuw installeren

1. Volg de procedures in [Voordat u begint](#).
2. Schuif de stekker van de kabel van het toetsenbord in de connector op de systeemkaart. Druk op de connectorvergrendeling om de kabel aan de systeemkaartconnector te bevestigen.
3. Steek de kabel van het verlichte toetsenbord in de connector op de systeemkaart. Druk op de connectorvergrendeling om de kabel aan de systeemkaartconnector te bevestigen.
4. Lijn de zes lipjes op het toetsenbord uit op de sleuven van de polssteun.
5. Plaats het toetsenbord in de polssteun.
6. Plaats de vier schroeven terug waarmee het toetsenbord aan de polssteun wordt bevestigd.
7. Plaats het kapje van de middenbesturing terug (zie [Het kapje van de middenbesturing terugplaatsen](#)).
8. Plaats de batterij terug (zie [De batterij terugplaatsen](#)).

---

[Terug naar inhoudsopgave](#)

[Terug naar inhoudsopgave](#)

## Kaart van de mediabedieningsknoppen

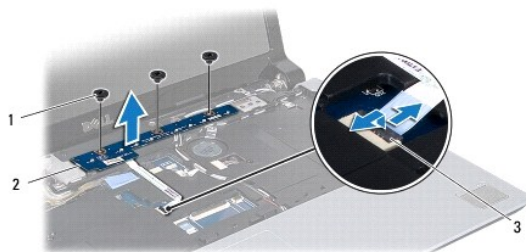
Onderhoudshandleiding Dell Studio™ 1745/1747

- [De kaart van de mediabedieningsknoppen verwijderen](#)
- [De kaart van de mediabedieningsknoppen terugplaatsen](#)

- ⚠ GEVAAR:** Lees de veiligheidsinstructies die bij de computer zijn geleverd alvorens u werkzaamheden binnen de computer uitvoert. Voor meer informatie over veiligheid kunt u de homepage voor regelgeving raadplegen op [www.dell.com/regulatory\\_compliance](http://www.dell.com/regulatory_compliance).
- ⚠ WAARSCHUWINGEN:** Alleen een bevoegde onderhoudsmonteur mag reparaties aan uw computer uitvoeren. Schade als gevolg van **onderhoudswerkzaamheden die niet door Dell™ zijn goedgekeurd, valt niet onder de garantie.**
- ⚠ WAARSCHUWINGEN:** Voorkom elektrostatische ontlading door uzelf te aarden met een aardingspolspanbandje of door regelmatig een ongeverfd metalen oppervlak aan te raken (zoals een aansluiting op de computer).
- ⚠ WAARSCHUWINGEN:** U voorkomt schade aan de systeemkaart door de hoofdbatterij te verwijderen (zie [De batterij verwijderen](#)) te verwijderen voordat u in de computer gaat werken.

### De kaart van de mediabedieningsknoppen verwijderen

1. Volg de procedures in [Voordat u begint](#).
2. Verwijder de batterij (zie [De batterij verwijderen](#)).
3. Verwijder het kapje van de middenbesturing (zie [Het kapje van de middenbesturing verwijderen](#)).
4. Verwijder het toetsenbord (zie [Het toetsenbord verwijderen](#)).
5. Verwijder de drie schroeven waarmee de kaart van de mediabedieningsknoppen aan de computer is bevestigd.
6. Til de connectorvergrendeling omhoog om de kabel van de kaart van de mediabedieningsknoppen te ontkoppelen van de bijbehorende connector op de systeemkaart.
7. Verwijder de kaart van de mediabedieningsknoppen uit de computer.



1	schroeven (3)	2	kaart van de mediabedieningsknoppen
3	kabelconnector van kaart van de mediabedieningsknoppen		

### De kaart van de mediabedieningsknoppen terugplaatsen

1. Volg de procedures in [Voordat u begint](#).
2. Lijn de schroefgaten in de kaart van de mediabedieningsknoppen uit met de schroefgaten in de computer.
3. Plaats de drie schroeven terug waarmee de kaart van de mediabedieningsknoppen aan de computer wordt bevestigd.
4. Schuif de kabel van de kaart van de mediabedieningsknoppen in de bijbehorende connector op de systeemkaart en druk op de connectorvergrendeling om de kabel in de connector vast te zetten.

5. Plaats het toetsenbord terug (zie [Het toetsenbord opnieuw installeren](#)).
6. Plaats het kapje van de middenbesturing terug (zie [Het kapje van de middenbesturing terugplaatsen](#)).
7. Plaats de batterij terug (zie [De batterij terugplaatsen](#)).

---

[Terug naar inhoudsopgave](#)

[Terug naar inhoudsopgave](#)

## Geheugenmodule(s)

Onderhoudshandleiding Dell Studio™ 1745/1747

- [De geheugenmodules verwijderen](#)
- [De geheugenmodules terugplaatsen](#)

**⚠ GEVAAR:** Lees de veiligheidsinstructies die bij de computer zijn geleverd alvorens u werkzaamheden binnen de computer uitvoert. Voor meer informatie over veiligheid kunt u de homepage voor regelgeving raadplegen op [www.dell.com/regulatory\\_compliance](http://www.dell.com/regulatory_compliance).

**⚠ WAARSCHUWINGEN:** Alleen een bevoegde onderhoudsmonteur mag reparaties aan uw computer uitvoeren. Schade als gevolg van **onderhoudswerkzaamheden die niet door Dell™ zijn goedgekeurd, valt niet onder de garantie.**

**⚠ WAARSCHUWINGEN:** Voorkom elektrostatische ontlading door uzelf te aarden met een aardingspolspanbandje of door regelmatig een ongeverfd metalen oppervlak aan te raken (zoals een aansluiting op de computer).

**⚠ WAARSCHUWINGEN:** U voorkomt schade aan de systeemkaart door de hoofdbatterij te verwijderen (zie [De batterij verwijderen](#)) te verwijderen voordat u in de computer gaat werken.

U kunt het geheugen van uw computer uitbreiden door geheugenmodules op de systeemkaart te installeren. Zie "Specificaties" in de *installatiehandleiding* voor informatie over het geheugen dat door uw computer wordt ondersteund.

**📌 OPMERKING:** Geheugenmodules die u van Dell™ koopt, vallen onder de computergarantie.

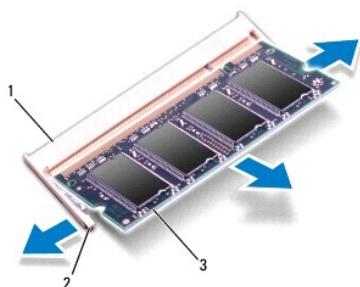
Uw computer beschikt over twee voor gebruikers toegankelijke SODIMM-sockets, DDR III A en DDR III B, die via de onderkant van de computer bereikbaar zijn.

### De geheugenmodules verwijderen

1. Volg de procedures in [Voordat u begint](#).
2. Verwijder de batterij (zie [De batterij verwijderen](#)).
3. Verwijder de onderplaat (zie [De onderplaat verwijderen](#)).

**⚠ WAARSCHUWINGEN:** Gebruiken geen hulpmiddelen om de klemmen van de geheugenmoduleconnector te spreiden. Zo voorkomt u schade aan de geheugenmoduleconnector.

4. Spreid de klemmen aan de uiteinden van de geheugenmoduleconnector voorzichtig met uw vingers totdat de module loskomt.
5. Verwijder de geheugenmodule uit de geheugenmoduleconnector.




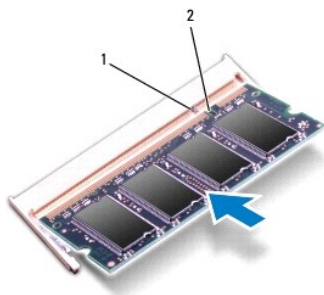
1	geheugenmoduleconnector	2	klemmen (2)
3	geheugenmodule		

### De geheugenmodules terugplaatsen

**⚠ WAARSCHUWINGEN:** Als u geheugenmodules in twee connectoren moet installeren, installeert u eerst een geheugenmodule in de connector genaamd "DDR III A" en daarna een module in connector "DDR III B".

1. Volg de procedures in [Voordat u begint](#).
2. Lijn de inkeping van de module uit met het lipje op de geheugenmoduleconnector.
3. Schuif de geheugenmodule stevig in de sleuf onder een hoek van 45 graden en druk de geheugenmodule naar beneden totdat deze op zijn plaats klikt. Als u geen klik hoort, verwijdert u de geheugenmodule en installeert u deze nogmaals.


 **OPMERKING:** Als de geheugenmodule niet op juiste wijze wordt geplaatst, start de computer mogelijk niet op.



1	tabje	2	inkeping
---	-------	---	----------

4. Plaats de onderplaat terug (zie [De onderplaat terugplaatsen](#)).
5. Plaats de batterij terug (zie [De batterij terugplaatsen](#)) of sluit de wisselstroomadapter aan op uw computer en een stopcontact.
6. Zet de computer aan.

Bij het opstarten van de computer wordt/worden de geheugenmodule(s) gedetecteerd en wordt de systeemconfiguratie automatisch bijgewerkt.

Klik op **Start**  → **Help en ondersteuning** → **Dell System Information** (Dell-systeeminformatie) om de hoeveelheid geïnstalleerd geheugen te controleren.

---

[Terug naar inhoudsopgave](#)

[Terug naar inhoudsopgave](#)

## Draadloze minikaart

Onderhoudshandleiding Dell Studio™ 1745/1747

- [De minikaart verwijderen](#)
- [De minikaart terugplaatsen](#)

**⚠ GEVAAR:** Lees de veiligheidsinstructies die bij de computer zijn geleverd alvorens u werkzaamheden binnen de computer uitvoert. Voor meer informatie over veiligheid kunt u de homepage voor regelgeving raadplegen op [www.dell.com/regulatory\\_compliance](http://www.dell.com/regulatory_compliance).

**⚠ WAARSCHUWINGEN:** Alleen een bevoegde onderhoudsmonteur mag reparaties aan uw computer uitvoeren. Schade als gevolg van **onderhoudswerkzaamheden die niet door Dell™ zijn goedgekeurd, valt niet onder de garantie.**

**⚠ WAARSCHUWINGEN:** Voorkom elektrostatische ontlading door uzelf te aarden met een aardingspolspanbandje of door regelmatig een ongeverfd metalen oppervlak aan te raken (zoals een aansluiting op de computer).

**⚠ WAARSCHUWINGEN:** U voorkomt schade aan de systeemkaart door de hoofdbatterij te verwijderen (zie [De batterij verwijderen](#)) te verwijderen voordat u in de computer gaat werken.

**⚠ WAARSCHUWINGEN:** Wanneer u de minikaart niet gebruikt, dient u deze in een beschermende antistatische verpakking te bewaren (zie "Beschermen tegen elektrostatische ontlading" in de veiligheidsinstructies die bij uw computer zijn geleverd).

**🔍 OPMERKING:** Dell garandeert geen compatibiliteit met (en biedt geen ondersteuning voor) minikaarten die niet van Dell afkomstig zijn.

Als u een draadloze minikaart bij uw computer hebt besteld, is deze al geïnstalleerd.

Uw computer ondersteunt één Full Mini-Card-sleuf en twee Half Mini-Card-sleuven:

1. Eén Full-Mini-Card-sleuf — Mobiele breedband of WWAN (Wireless Wide Area Network)
1. Eén Half Mini-Card-sleuf — WLAN (Wireless Local Area Network), of WiMax (Worldwide Interoperability for Microwave Access)
1. Eén Half Mini-Card-sleuf — TV-tunermodule

**🔍 OPMERKING:** Het hangt af van de configuratie van het systeem bij verkoop of er wel of geen minikaarten in de minikaartsleuven zijn geïnstalleerd.

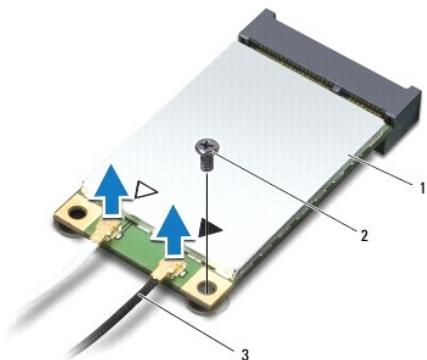
---

## De minikaart verwijderen

1. Volg de instructies in [Voordat u begint](#).
2. Verwijder de batterij (zie [De batterij verwijderen](#)).
3. Verwijder de onderplaat (zie [De onderplaat verwijderen](#)).

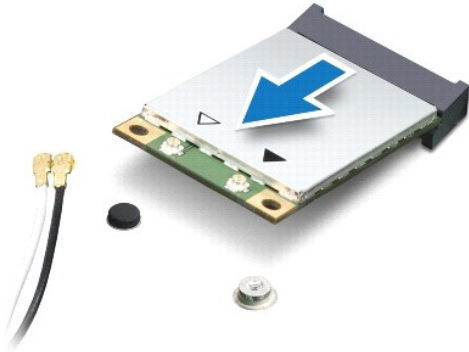
**⚠ WAARSCHUWINGEN:** Verwijder kabels door aan de stekker of het trekklipje te trekken en niet aan de kabel zelf. Sommige kabels zijn voorzien van een stekker met vergrendelingslipjes. Als u dit type kabel loskoppelt, moet u de vergrendelingslipjes ingedrukt houden wanneer u de kabel verwijdert. Trek stekkers recht uit de aansluitingen om te voorkomen dat de stekkerpennen worden verbogen. Ook voordat u een kabel aansluit, moet u controleren of u de stekker in de juiste positie recht voor de aansluiting houdt.

4. Maak de antennekabels los van de minikaart.



1 | minikaart | 2 | bevestigingsschroef | 3 | antennekabelconnectoren (2)

5. Verwijder de schroef die de minikaart in de systeemkaartconnector houdt.
6. Haal de minikaart uit de moederbordconnector.



## De minikaart terugplaatsen

1. Volg de procedures in [Voordat u begint](#).
2. Haal de nieuwe minikaart uit de verpakking.

⚠ **WAARSCHUWINGEN:** Oefen een stevige, gelijkmatige druk uit om de kaart op zijn plaats te schuiven. Als u te veel kracht gebruikt, kan de connector beschadigd raken.

⚠ **WAARSCHUWINGEN:** De aansluitingen zijn zodanig getand dat ze een juiste installatie garanderen. Als u weerstand ondervindt, moet u de connectoren op de kaart en de systeemkaart controleren en de kaart opnieuw uitlijnen.


⚠ **WAARSCHUWINGEN:** U voorkomt schade aan de minikaart door de kabels nooit onder de kaart te plaatsen.

3. Plaats de minikaart onder een hoek van 45 graden in de juiste connector op het moederbord. De connector voor de WLAN-kaart is bijvoorbeeld aangeduid met **WLAN**.
4. Duw het andere einde van de minikaart omlaag in de sleuf van de systeemkaart en plaats de twee schroeven terug waarmee de minikaart op de systeemkaartconnector wordt vastgezet.
5. Sluit de juiste antennekabels aan op de minikaart die u aan het installeren bent. De onderstaande tabel bevat het kleurschema van de antennekabels voor elke minikaart die door uw computer wordt ondersteund.

Connectoren op de minikaart	Kleurschema antennekabels
<b>WWAN (2 antennekabels)</b>	
Hoofd-WWAN (witte driehoek)	witgrijze streep
Hulp-WWAN (zwarte driehoek)	zwartgrijze streep
<b>WLAN (2 antennekabels)</b>	
Hoofd-WLAN (witte driehoek)	wit
Hulp-WLAN (zwarte driehoek)	zwart
TV-tuner (1 antennekabel)	zwart

6. Bewaar antennekabels die u niet gebruikt in de beschermende mylar verpakking.
7. Plaats de onderplaat terug (zie [De onderplaat terugplaatsen](#)).
8. Plaats de batterij terug (zie [De batterij terugplaatsen](#)).
9. Installeer de stuur- en hulpprogramma's voor uw computer, indien nodig. Zie de *technologiehandleiding van Dell* voor meer informatie.



 **OPMERKING:** Als u een draadloze minikaart installeert van een andere bron dan Dell, moet u de juiste stuur- en hulpprogramma's installeren. Zie de *technologiehandleiding van Dell* voor meer algemene informatie over stuurprogramma's.

---

[Terug naar inhoudsopgave](#)

[Terug naar inhoudsopgave](#)

## Optisch station

### Onderhoudshandleiding Dell Studio™ 1745/1747

- [Het optische station verwijderen](#)
- [Het optische station vervangen](#)

**⚠ GEVAAR:** Lees de veiligheidsinstructies die bij de computer zijn geleverd alvorens u werkzaamheden binnen de computer uitvoert. Voor meer informatie over veiligheid kunt u de homepage voor regelgeving raadplegen op [www.dell.com/regulatory\\_compliance](http://www.dell.com/regulatory_compliance).

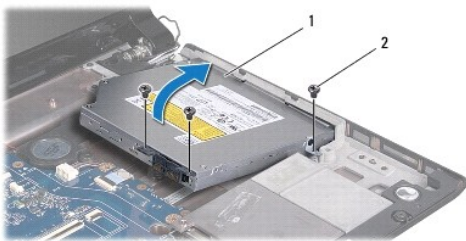
**⚠ WAARSCHUWINGEN:** Alleen een bevoegde onderhoudsmonteur mag reparaties aan uw computer uitvoeren. Schade als gevolg van **onderhoudswerkzaamheden die niet door Dell™ zijn goedgekeurd, valt niet onder de garantie.**

**⚠ WAARSCHUWINGEN:** Voorkom elektrostatische ontlading door uzelf te aarden met een aardingspolbandje of door regelmatig een ongeverfd metalen oppervlak aan te raken (zoals een aansluiting op de computer).

**⚠ WAARSCHUWINGEN:** U voorkomt schade aan de systeemkaart door de hoofdbatterij te verwijderen (zie [De batterij verwijderen](#)) te verwijderen voordat u in de computer gaat werken.

## Het optische station verwijderen

1. Volg de procedures in [Voordat u begint](#).
2. Verwijder de batterij (zie [De batterij verwijderen](#)).
3. Verwijder het kapje van de middenbesturing (zie [Het kapje van de middenbesturing verwijderen](#)).
4. Verwijder het toetsenbord (zie [Het toetsenbord verwijderen](#)).
5. Verwijder de kaart voor mediabedieningsknoppen (zie [De kaart van de mediabedieningsknoppen verwijderen](#)).
6. Verwijder de polssteun (zie [De polssteun verwijderen](#)).
7. Verwijder de mediakaartlezerkaart (zie [De mediakaartlezerkaart verwijderen](#)).
8. Verwijder de drie schroeven waarmee het optische station aan de computer is bevestigd.
9. Til het optische station omhoog om dit los te koppelen van de connector op de systeemkaart.
10. Til het optische station uit het onderste deel van de computer.



1	optisch station	2	schroeven (3)
---	-----------------	---	---------------

11. Koppel de interposer los van het optische station.



1	interposer
---	------------

---

## Het optische station vervangen

1. Volg de procedures in [Voordat u begint](#).
2. Sluit de interposer aan op het optische station.
3. Lijn de connector op het optische station uit met de connector op de systeemkaart en druk het optische station naar binnen totdat volledig op zijn plaats zit.
4. Plaats de drie schroeven terug waarmee het optische station aan de computer is bevestigd.
5. Plaats de mediakaartlezerkaart terug (zie [De mediakaartlezerkaart terugplaatsen](#)).
6. Installeer de polssteun opnieuw (zie [De polssteun opnieuw installeren](#)).
7. Plaats de kaart voor mediabediensknoppen terug (zie [De kaart van de mediabediensknoppen terugplaatsen](#)).
8. Plaats het toetsenbord terug (zie [Het toetsenbord opnieuw installeren](#)).
9. Plaats het kapje van de middenbesturing terug (zie [Het kapje van de middenbesturing terugplaatsen](#)).
10. Plaats de batterij terug (zie [De batterij terugplaatsen](#)).

---

[Terug naar inhoudsopgave](#)

[Terug naar inhoudsopgave](#)

## Polssteun

### Onderhoudshandleiding Dell Studio™ 1745/1747

- [De polssteun verwijderen](#)
- [De polssteun opnieuw installeren](#)

**⚠ GEVAAR:** Lees de veiligheidsinstructies die bij de computer zijn geleverd alvorens u werkzaamheden binnen de computer uitvoert. Voor meer informatie over veiligheid kunt u de homepage voor regelgeving raadplegen op [www.dell.com/regulatory\\_compliance](http://www.dell.com/regulatory_compliance).

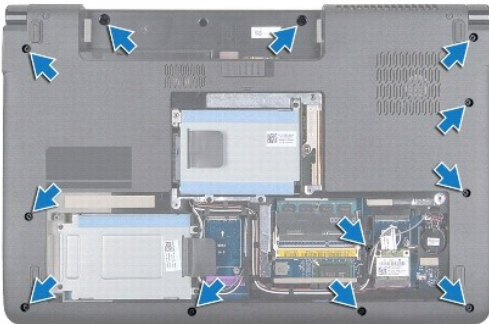
**⚠ WAARSCHUWINGEN:** Alleen een bevoegde onderhoudsmonteur mag reparaties aan uw computer uitvoeren. Schade als gevolg van **onderhoudswerkzaamheden die niet door Dell™ zijn goedgekeurd, valt niet onder de garantie.**

**⚠ WAARSCHUWINGEN:** Voorkom elektrostatische ontlading door uzelf te aarden met een aardingspolspankje of door regelmatig een ongeverfd metalen oppervlak aan te raken (zoals een aansluiting op de computer).

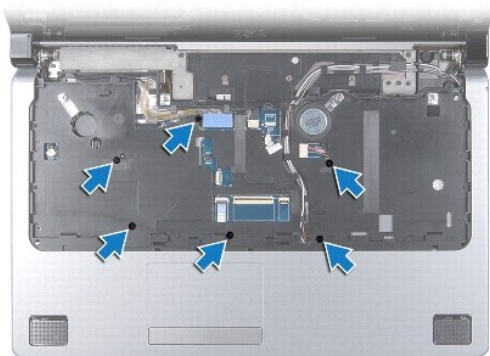
**⚠ WAARSCHUWINGEN:** U voorkomt schade aan de systeemkaart door de hoofdbatterij te verwijderen (zie [De batterij verwijderen](#)) te verwijderen voordat u in de computer gaat werken.

## De polssteun verwijderen

1. Volg de procedures in [Voordat u begint](#).
2. Verwijder alle kaarten uit de ExpressCard-sleuf en de 8-in-1- mediakaartlezer.
3. Verwijder de batterij (zie [De batterij verwijderen](#)).
4. Verwijder de onderplaat (zie [De onderplaat verwijderen](#)).
5. Maak de antennekabels los van de minikaarten (zie [De minikaart verwijderen](#)).
6. Koppel de subwoofereenheidkabel los van de subwoofereenheidkabelconnector op de systeemkaart.
7. Verwijder de twaalf schroeven uit de computer.

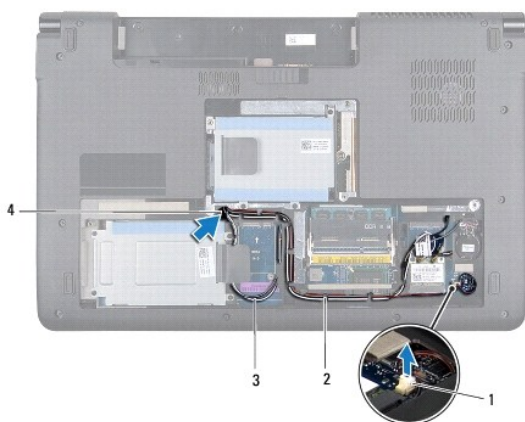


8. Verwijder het kapje van de middenbesturing (zie [Het kapje van de middenbesturing verwijderen](#)).
9. Verwijder het toetsenbord (zie [Het toetsenbord verwijderen](#)).
10. Verwijder de kaart van de mediabedieningsknoppen (zie [De kaart van de mediabedieningsknoppen verwijderen](#)).
11. Verwijder de zes schroeven op de polssteun.

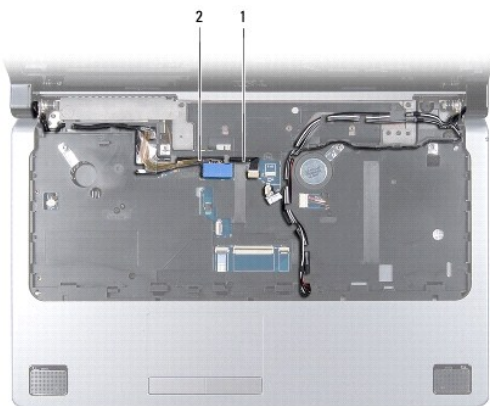


⚠ **WAARSCHUWINGEN:** Trek aan het plastic lipje aan de bovenzijde van de connectoren om te voorkomen dat u de connectoren beschadigt.

12. Koppel de beeldschermkabel, de camerakabel, de aan/uit-knopkabel en de touchpadkabel los van de respectieve systeemkaartconnectoren.
13. Noteer de route van de antennekabel en de subwooferkabel en haal de kabels voorzichtig uit de geleiders en door de sleuf.
14. Noteer de route van de beeldschermkabel, aan/uit-knopkabel en de camerakabel en haal de kabels voorzichtig uit hun geleiders.



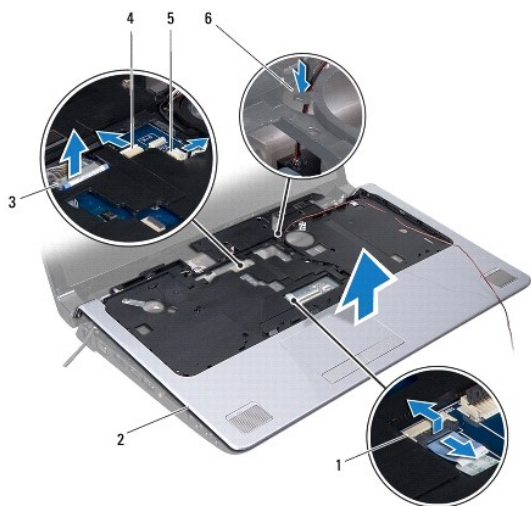
1	subwoofereenheidkabelconnector	2	geleiders
3	antennekabels	4	kabelroutesleuf



1	camerakabel	2	beeldschermkabel
---	-------------	---	------------------

**⚠ WAARSCHUWINGEN:** Haal de polssteun voorzichtig van de computerbasis om te voorkomen dat u de polssteun beschadigt.

15. Begin bij de rechter-/linkerkant van de polssteun en gebruik uw vingers om de polssteun uit de computerbehuizing te halen.
16. Haal de subwoofereenheidkabel uit de sleuf in de polssteun.
17. Verwijder de polssteun uit de computer.



1	connector touchpadkabel	2	polssteun
3	beeldschermkabelconnector	4	camerakabelstekker
5	connector aan/uit-knopkabel	6	subwoofereenheidkabelsleuf

## De polssteun opnieuw installeren

1. Volg de procedures in [Voordat u begint](#).
2. Haal de subwoofereenheidkabel door de sleuf in de polssteun.
3. Lijn de polssteun uit met de computer en klik de steun voorzichtig op zijn plek.
4. Plaats de kabels van de antenne, het beeldscherm, de aan/uit-knop en de subwoofereenheid in de geleiders.
5. Koppel de kabel van het beeldscherm, de camera, de aan/uit-knop en de touchpad los van de respectieve systeemkaartconnectoren.
6. Plaats de zes schroeven terug op de polssteun.
7. Plaats de kaart van de mediabedieningsknoppen terug (zie [De kaart van de mediabedieningsknoppen terugplaatsen](#)).
8. Plaats het toetsenbord terug (zie [Het toetsenbord opnieuw installeren](#)).
9. Plaats het kapje van de middenbesturing terug (zie [Het kapje van de middenbesturing terugplaatsen](#)).
10. Plaats de twaalf schroeven terug aan de onderkant van de computer.
11. Sluit de antennekabels aan op de minikaarten (zie [De minikaart terugplaatsen](#)).
12. Sluit de subwoofereenheidkabel aan op de subwoofereenheidkabelconnector op de systeemkaart.
13. Plaats de onderplaat terug (zie [De onderplaat terugplaatsen](#)).
14. Plaats de batterij terug (zie [De batterij terugplaatsen](#)).

15. Plaats alle verwijderde kaarten uit de ExpressCard-sleuf of de 8-in-1 mediakaartlezer terug.

---

[Terug naar inhoudsopgave](#)

[Terug naar inhoudsopgave](#)

## Aan/uit-knopkaart

Onderhoudshandleiding Dell Studio™ 1745/1747

- [De aan/uit-knopkaart verwijderen](#)
- [De aan/uit-knopkaart terugplaatsen](#)

**⚠ GEVAAR:** Lees de veiligheidsinstructies die bij de computer zijn geleverd alvorens u werkzaamheden binnen de computer uitvoert. Voor meer informatie over veiligheid kunt u de homepage voor regelgeving raadplegen op [www.dell.com/regulatory\\_compliance](http://www.dell.com/regulatory_compliance).

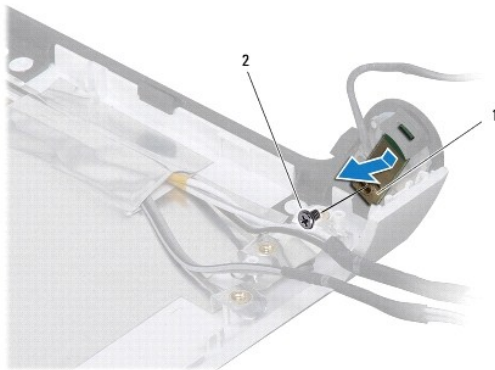
**⚠ WAARSCHUWINGEN:** Alleen een bevoegde onderhoudsmonteur mag reparaties aan uw computer uitvoeren. Schade als gevolg van **onderhoudswerkzaamheden die niet door Dell™ zijn goedgekeurd, valt niet onder de garantie.**

**⚠ WAARSCHUWINGEN:** Voorkom elektrostatische ontlading door uzelf te aarden met een aardingspolspanbandje of door regelmatig een ongeverfd metalen oppervlak aan te raken (zoals een aansluiting op de computer).

**⚠ WAARSCHUWINGEN:** U voorkomt schade aan de systeemkaart door de hoofdbatterij te verwijderen (zie [De batterij verwijderen](#)) te verwijderen voordat u in de computer gaat werken.

### De aan/uit-knopkaart verwijderen

1. Volg de procedures in [Voordat u begint](#).
2. Verwijder de batterij (zie [De batterij verwijderen](#)).
3. Verwijder de onderplaat (zie [De onderplaat verwijderen](#)).
4. Maak de antennekabels los van de minikaarten (zie [De minikaart verwijderen](#)).
5. Koppel de subwoofereenheidkabel los van de bijbehorende connector op de systeemkaart (zie [De polssteun verwijderen](#)).
6. Verwijder het kapje van de middenbesturing (zie [Het kapje van de middenbesturing verwijderen](#)).
7. Verwijder het toetsenbord (zie [Het toetsenbord verwijderen](#)).
8. Verwijder de kaart van de mediabedieningsknoppen (zie [De kaart van de mediabedieningsknoppen verwijderen](#)).
9. Verwijder het beeldscherm (zie [Het beeldscherm verwijderen](#)).
10. Verwijder het beeldschermpaneel (zie [Het beeldschermpaneel verwijderen](#)).
11. Verwijder de schroef waarmee de aan/uit-knopkaart is bevestigd aan de beeldschermkap.
12. Maak de aan/uit-knopkaart los van de inkeping op de beeldschermkap en verwijder de kaart uit de beeldschermkap.



1	aan/uit-knopkaart	2	schroef
---	-------------------	---	---------



## De aan/uit-knopkaart terugplaatsen

1. Volg de procedures in [Voordat u begint](#).
2. Bevestig de aan/uit-knopkaart met behulp van de inkeping op de beeldschermkap.
3. Plaats de schroef terug waarmee de aan/uit-knopkaart aan de beeldschermkap wordt bevestigd.
4. Het beeldschermpaneel terugplaatsen (zie [Het beeldschermpaneel opnieuw installeren](#)).
5. Plaats het beeldscherm terug (zie [Het beeldscherm terugplaatsen](#)).
6. Plaats de kaart van de mediabedieningsknoppen terug (zie [De kaart van de mediabedieningsknoppen terugplaatsen](#)).
7. Plaats het toetsenbord terug (zie [Het toetsenbord opnieuw installeren](#)).
8. Plaats het kapje van de middenbesturing terug (zie [Het kapje van de middenbesturing terugplaatsen](#)).
9. Sluit de subwoofereenheidkabel aan op de bijbehorende connector op de systeemkaart (zie [De polssteun opnieuw installeren](#)).
10. Sluit de antennekabels aan op de minikaarten (zie [De minikaart terugplaatsen](#)).
11. Plaats de onderplaat terug (zie [De onderplaat terugplaatsen](#)).
12. Plaats de batterij terug (zie [De batterij terugplaatsen](#)).

---

[Terug naar inhoudsopgave](#)

[Terug naar inhoudsopgave](#)

## Batterij

### Onderhoudshandleiding Dell Studio™ 1745/1747

- [De batterij verwijderen](#)
- [De batterij terugplaatsen](#)

**⚠ GEVAAR:** Lees de veiligheidsinstructies die bij de computer zijn geleverd alvorens u werkzaamheden binnen de computer uitvoert. Voor meer informatie over veiligheid kunt u de homepage voor regelgeving raadplegen op [www.dell.com/regulatory\\_compliance](http://www.dell.com/regulatory_compliance).

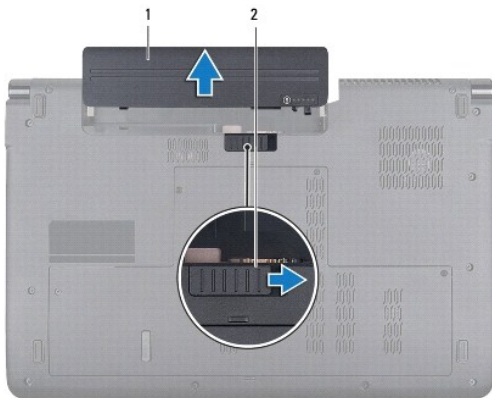
**⚠ WAARSCHUWINGEN:** Alleen een bevoegde onderhoudsmonteur mag reparaties aan uw computer uitvoeren. Schade als gevolg van **onderhoudswerkzaamheden die niet door Dell™ zijn goedgekeurd, valt niet onder de garantie.**

**⚠ WAARSCHUWINGEN:** Voorkom elektrostatische ontlading door uzelf te aarden met een aardingspolbandje of door regelmatig een ongeverfd metalen oppervlak aan te raken (zoals een aansluiting op de computer).

**⚠ WAARSCHUWINGEN:** U voorkomt schade aan de computer door alleen de batterij te gebruiken die speciaal voor deze Dell-computer is bedoeld. Gebruik geen batterijen die voor andere Dell-computers zijn bedoeld.

## De batterij verwijderen

1. Schakel de computer uit en draai deze om.
2. Schuif met het ontgrendelingschuijfe van het batterijcompartiment totdat dit op zijn plaats klikt.
3. Verwijder de batterij uit het compartiment.



1	batterij	2	ontgrendelingschuijfe batterijcompartiment
---	----------	---	--

## De batterij terugplaatsen

Schuif de batterij in het batterijcompartiment totdat deze vastklikt.

[Terug naar inhoudsopgave](#)

[Terug naar inhoudsopgave](#)

## Luidsprekers

### Onderhoudshandleiding Dell Studio™ 1745/1747

- [De luidsprekers verwijderen](#)
- [De luidsprekers terugplaatsen](#)

**⚠ GEVAAR:** Lees de veiligheidsinstructies die bij de computer zijn geleverd alvorens u werkzaamheden binnen de computer uitvoert. Voor meer informatie over veiligheid kunt u de homepage voor regelgeving raadplegen op [www.dell.com/regulatory\\_compliance](http://www.dell.com/regulatory_compliance).

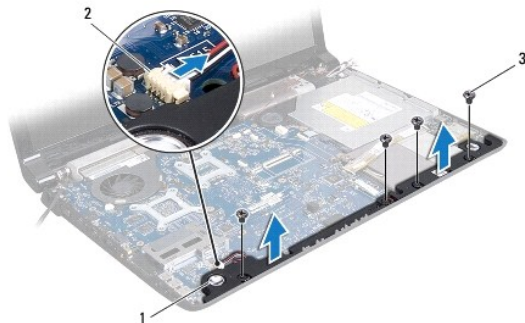
**⚠ WAARSCHUWINGEN:** Alleen een bevoegde onderhoudsmonteur mag reparaties aan uw computer uitvoeren. Schade als gevolg van **onderhoudswerkzaamheden die niet door Dell™ zijn goedgekeurd, valt niet onder de garantie.**

**⚠ WAARSCHUWINGEN:** Voorkom elektrostatische ontlading door uzelf te aarden met een aardingspolbandje of door regelmatig een ongeverfd metalen oppervlak aan te raken (zoals een aansluiting op de computer).

**⚠ WAARSCHUWINGEN:** U voorkomt schade aan de systeemkaart door de hoofdbatterij te verwijderen (zie [De batterij verwijderen](#)) te verwijderen voordat u in de computer gaat werken.

## De luidsprekers verwijderen

1. Volg de procedures in [Voordat u begint](#).
2. Verwijder de batterij (zie [De batterij verwijderen](#)).
3. Verwijder het kapje van de middenbesturing (zie [Het kapje van de middenbesturing verwijderen](#)).
4. Verwijder het toetsenbord (zie [Het toetsenbord verwijderen](#)).
5. Verwijder de kaart van de mediabedieningsknoppen (zie [De kaart van de mediabedieningsknoppen verwijderen](#)).
6. Verwijder de polssteun (zie [De polssteun verwijderen](#)).
7. Koppel de luidsprekerkabel los van de bijbehorende connector op de systeemkaart.
8. Verwijder de vier schroeven waarmee de luidsprekers aan de computer zijn bevestigd.
9. Til de luidsprekers van de computerbasis.



1	speakers (2)	2	connector luidsprekerkabel
3	schroefjes (4)		

## De luidsprekers terugplaatsen

1. Volg de procedures in [Voordat u begint](#).
2. Plaats de luidsprekers op de computer en plaats de vier schroeven terug waarmee de luidsprekers op de computer worden bevestigd.

3. Sluit de luidsprekerkabel aan op de luidsprekerconnector op de systeemkaart.
  4. Installeer de polssteun opnieuw (zie [De polssteun opnieuw installeren](#)).
  5. Plaats de kaart van de mediabedieningsknoppen terug (zie [De kaart van de mediabedieningsknoppen terugplaatsen](#)).
  6. Plaats het toetsenbord terug (zie [Het toetsenbord opnieuw installeren](#)).
  7. Plaats het kapje van de middenbesturing terug (zie [Het kapje van de middenbesturing terugplaatsen](#)).
  8. Plaats de batterij terug (zie [De batterij terugplaatsen](#)).
- 

[Terug naar inhoudsopgave](#)

[Terug naar inhoudsopgave](#)

## Subwoofereenheid

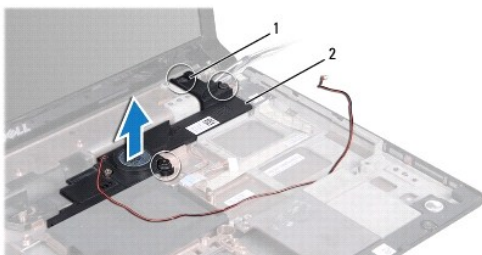
Onderhoudshandleiding Dell Studio™ 1745/1747

- [De subwoofereenheid verwijderen](#)
- [De subwoofereenheid opnieuw installeren](#)

- ⚠ GEVAAR:** Lees de veiligheidsinstructies die bij de computer zijn geleverd alvorens u werkzaamheden binnen de computer uitvoert. Voor meer informatie over veiligheid kunt u de homepage voor regelgeving raadplegen op [www.dell.com/regulatory\\_compliance](http://www.dell.com/regulatory_compliance).
- ⚠ WAARSCHUWINGEN:** Alleen een bevoegde onderhoudsmonteur mag reparaties aan uw computer uitvoeren. Schade als gevolg van **onderhoudswerkzaamheden die niet door Dell™ zijn goedgekeurd, valt niet onder de garantie.**
- ⚠ WAARSCHUWINGEN:** Voorkom elektrostatische ontlading door uzelf te aarden met een aardingspolspanbandje of door regelmatig een ongeverfd metalen oppervlak aan te raken (zoals een aansluiting op de computer).
- ⚠ WAARSCHUWINGEN:** U voorkomt schade aan de systeemkaart door de hoofdbatterij te verwijderen (zie [De batterij verwijderen](#)) te verwijderen voordat u in de computer gaat werken.
- 

### De subwoofereenheid verwijderen

1. Volg de procedures in [Voordat u begint](#).
2. Verwijder de batterij (zie [De batterij verwijderen](#)).
3. Volg de aanwijzingen van [stap 2](#) tot [stap 19](#) in [De systeemkaart verwijderen](#).
4. Draai de drie borgschroeven los waarmee de subwoofereenheid op de computer is bevestigd.
5. Haal de subwoofereenheid uit de computer.



1	geborgde schroeven (3)	2	subwoofereenheid
---	------------------------	---	------------------

---

### De subwoofereenheid opnieuw installeren

1. Volg de procedures in [Voordat u begint](#).
  2. Plaats de subwoofereenheid op de computerbasis.
  3. Draai de drie borgschroeven vast waarmee de subwoofereenheid op de computer wordt bevestigd.
  4. Volg de aanwijzingen van [stap 6](#) tot [stap 21](#) in [De systeemkaart terugplaatsen](#).
  5. Plaats de batterij terug (zie [De batterij terugplaatsen](#)).
- 

[Terug naar inhoudsopgave](#)

[Terug naar inhoudsopgave](#)

## Systemkaart

### Onderhoudshandleiding Dell Studio™ 1745/1747

- [De systeemkaart verwijderen](#)
- [De systeemkaart terugplaatsen](#)
- [Het serviceplaatje invoeren in het BIOS](#)

**⚠ GEVAAR:** Lees de veiligheidsinstructies die bij de computer zijn geleverd alvorens u werkzaamheden binnen de computer uitvoert. Voor meer informatie over veiligheid kunt u de homepage voor regelgeving raadplegen op [www.dell.com/regulatory\\_compliance](http://www.dell.com/regulatory_compliance).

**⚠ WAARSCHUWINGEN:** Alleen een bevoegde onderhoudsmonteur mag reparaties aan uw computer uitvoeren. Schade als gevolg van **onderhoudswerkzaamheden die niet door Dell™ zijn goedgekeurd, valt niet onder de garantie.**

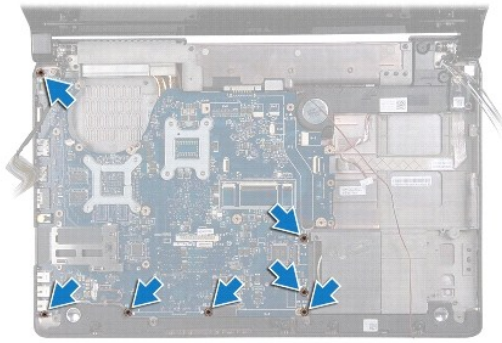
**⚠ WAARSCHUWINGEN:** Voorkom elektrostatische ontlading door uzelf te aarden met een aardingspolsbandje of door regelmatig een ongeverfd metalen oppervlak aan te raken (zoals een aansluiting op de computer).

**⚠ WAARSCHUWINGEN:** U voorkomt schade aan de systeemkaart door de hoofdbatterij te verwijderen (zie [De batterij verwijderen](#)) te verwijderen voordat u in de computer gaat werken.

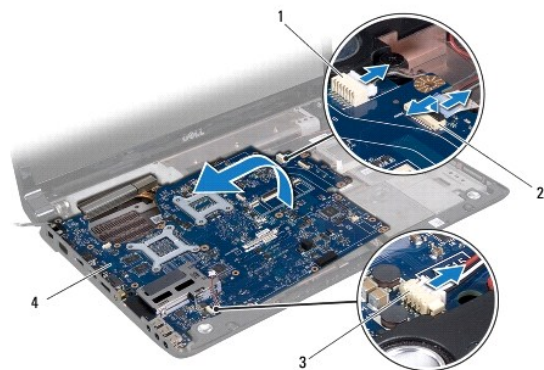
---

## De systeemkaart verwijderen

1. Volg de procedures in [Voordat u begint](#).
2. Verwijder alle kaarten uit de ExpressCard-sleuf en de 8-in-1- mediakaartlezer.
3. Verwijder de batterij (zie [De batterij verwijderen](#)).
4. Verwijder de onderplaat (zie [De onderplaat verwijderen](#)).
5. Verwijder de geheugenmodule(s) (zie [De geheugenmodules verwijderen](#)).
6. Verwijder de minikaarten (zie [De minikaart verwijderen](#)).
7. Verwijder de vaste schijven (zie [De vaste schijven verwijderen](#)).
8. Verwijder de knoopbatterij (zie [De knoopbatterij verwijderen](#)).
9. Verwijder het kapje van de middenbesturing (zie [Het kapje van de middenbesturing verwijderen](#)).
10. Verwijder het toetsenbord (zie [Het toetsenbord verwijderen](#)).
11. Verwijder de kaart van de mediabedieningsknoppen (zie [De kaart van de mediabedieningsknoppen verwijderen](#)).
12. Verwijder de polssteun (zie [De polssteun verwijderen](#)).
13. Verwijder de Bluetooth-kaart (zie [De Bluetooth-kaart verwijderen](#)).
14. Verwijder de thermische ventilator (zie [De ventilator verwijderen](#)).
15. Verwijder de mediakaartlezerkaart (zie [De mediakaartlezerkaart verwijderen](#)).
16. Verwijder het optische station (zie [Het optische station verwijderen](#)).
17. Verwijder de zeven schroeven waarmee de systeemkaart aan de computer is bevestigd.



18. Maak de kabels van de luidspreker, de USB-kaart en de netadapter los van de connectoren op de systeemkaart.



1	Netadapterkabelconnector	2	kabelconnector USB-kaart
3	connector luidsprekerkabel	4	systeemkaart

19. Til de systeemkaart onder een hoek richting de zijkant van de computer omhoog en verwijder deze uit de computer.

20. Draai de systeemkaart om.

21. Verwijder de warmteafleider van de centrale processor (zie [De warmteafleider van de centrale processor verwijderen](#)).

22. Verwijder de warmteafleider van de processor (zie [De warmteafleider van de grafische processor verwijderen](#)).

23. Verwijder de processormodule (zie [De processormodule verwijderen](#)).

## De systeemkaart terugplaatsen

1. Volg de procedures in [Voordat u begint](#).

2. Plaats de processormodule terug (zie [De processormodule opnieuw installeren](#)).

3. Plaats de warmteafleider van de centrale processor terug (zie [De warmteafleider van de centrale processor terugplaatsen](#)).

4. Plaats de warmteafleider van de processor terug (zie [De warmteafleider van de grafische processor terugplaatsen](#)).


5. Draai de systeemkaart om.

6. Plaats de systeemkaart terug in de computer.

7. Sluit de kabels van de luidspreker, de USB-kaart en de netadapter aan op de connectoren op de systeemkaart.

8. Plaats de zeven schroeven terug waarmee de systeemkaart aan de computer wordt bevestigd.

9. Plaats het optische station terug (zie [Het optische station vervangen](#)).
10. Plaats de mediakaartlezerkaart terug (zie [De mediakaartlezerkaart terugplaatsen](#)).
11. Plaats de thermische ventilator terug (zie [De ventilator terugplaatsen](#)).
12. Plaats de Bluetooth-kaart terug (zie [De Bluetooth-kaart terugplaatsen](#)).
13. Installeer de polssteun opnieuw (zie [De polssteun opnieuw installeren](#)).
14. Plaats de kaart van de mediabedieningsknoppen terug (zie [De kaart van de mediabedieningsknoppen terugplaatsen](#)).
15. Plaats het toetsenbord terug (zie [Het toetsenbord opnieuw installeren](#)).
16. Plaats het kapje van de middenbesturing terug (zie [Het kapje van de middenbesturing terugplaatsen](#)).
17. Installeer de knoopbatterij opnieuw (zie [De knoopbatterij terugplaatsen](#)).
18. Plaats de vaste schijven terug (zie [De vaste schijven vervangen](#)).
19. Plaats de minikaarten terug (zie [De minikaart terugplaatsen](#)).
20. Plaats de geheugenmodule(s) terug (zie [De geheugenmodules terugplaatsen](#)).
21. Plaats de onderplaat terug (zie [De onderplaat terugplaatsen](#)).
22. Plaats de batterij terug (zie [De batterij terugplaatsen](#)).
23. Plaats alle verwijderde kaarten uit de ExpressCard-sleuf of de 8-in-1 mediakaartlezer terug.

 **WAARSCHUWINGEN:** Voordat u de computer aanzet, moet u alle schroeven opnieuw aanbrengen en vastzetten en controleren of er geen losse schroeven in de computer zijn achtergebleven. Als u dit niet doet, loopt u het risico dat de computer beschadigd raakt.

24. Zet de computer aan.

 **OPMERKING:** Nadat u de systeemkaart hebt vervangen, voert u het serviceplaatje van de computer in het BIOS van de vervangende systeemkaart in.

25. Voer het serviceplaatje in (zie [Het serviceplaatje invoeren in het BIOS](#)).

---

## Het serviceplaatje invoeren in het BIOS

1. Controleer of de netadapter is aangesloten en of de hoofdbatterij goed is geïnstalleerd.
2. Zet de computer aan.
3. Druk op <F2> tijdens POST om het System Setup-programma te openen.
4. Blader naar het tabblad Beveiliging en typ het serviceplaatje in het veld **Serviceplaatje instellen**.


---

[Terug naar inhoudsopgave](#)




[Terug naar inhoudsopgave](#)

## Onderhoudshandleiding Dell Studio™ 1745/1747

 **OPMERKING:** Een OPMERKING duidt belangrijke informatie aan voor een beter gebruik van de computer.

 **WAARSCHUWINGEN:** Een **WAARSCHUWING** duidt potentiële schade aan hardware of potentieel gegevensverlies aan en vertelt u hoe het probleem kan worden vermeden.

 **GEVAAR:** Een **WAARSCHUWING** duidt een risico van schade aan eigendommen, lichamelijk letsel of overlijden aan.

De informatie in dit document kan zonder voorafgaande kennisgeving worden gewijzigd.  
© 2009 Dell Inc. Alle rechten voorbehouden.

Verveelvoudiging op welke wijze dan ook zonder de schriftelijke toestemming van Dell Inc. is strikt verboden.

In deze tekst worden de volgende handelsmerken gebruikt: *Dell* en het *DELL*-logo zijn handelsmerken van Dell Inc.; *Bluetooth* is een gedeponeerd handelsmerk van Bluetooth SIG, Inc. en wordt door Dell onder licentie gebruikt; *Microsoft*, *Windows*, *Windows Vista* en het logo op de knop Start van *Windows Vista* zijn handelsmerken of gedeponeerde handelsmerken van Microsoft Corporation in de Verenigde Staten en/of andere landen.

Overige handelsmerken en handelsnamen kunnen in dit document worden gebruikt om naar entiteiten te verwijzen die het eigendomsrecht op de merken dan wel de namen van hun producten claimen. Dell Inc. claimt op geen enkele wijze enig eigendomsrecht ten aanzien van andere merken of handelsnamen dan haar eigen merken en handelsnamen.

Augustus 2009 Rev. A00

---

[Terug naar inhoudsopgave](#)

[Terug naar inhoudsopgave](#)

## TV-antennekabeleenheid

Onderhoudshandleiding Dell Studio™ 1745/1747

- [De tv-antennekabeleenheid verwijderen](#)
- [De tv-antennekabeleenheid terugplaatsen](#)

**⚠ GEVAAR:** Lees de veiligheidsinstructies die bij de computer zijn geleverd alvorens u werkzaamheden binnen de computer uitvoert. Voor meer informatie over veiligheid kunt u de homepage voor regelgeving raadplegen op [www.dell.com/regulatory\\_compliance](http://www.dell.com/regulatory_compliance).

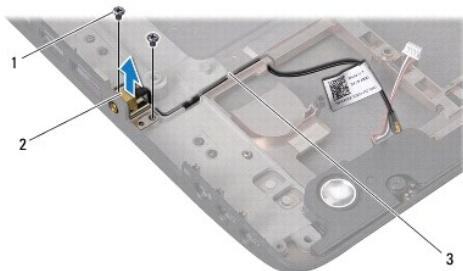
**⚠ WAARSCHUWINGEN:** Alleen een bevoegde onderhoudsmonteur mag reparaties aan uw computer uitvoeren. Schade als gevolg van **onderhoudswerkzaamheden die niet door Dell™ zijn goedgekeurd, valt niet onder de garantie.**

**⚠ WAARSCHUWINGEN:** Voorkom elektrostatische ontlading door uzelf te aarden met een aardingspolysbandje of door regelmatig een ongeverfd metalen oppervlak aan te raken (zoals een aansluiting op de computer).

**⚠ WAARSCHUWINGEN:** U voorkomt schade aan de systeemkaart door de hoofdbatterij te verwijderen (zie [De batterij verwijderen](#)) te verwijderen voordat u in de computer gaat werken.

### De tv-antennekabeleenheid verwijderen

1. Volg de procedures in [Voordat u begint](#).
2. Verwijder de batterij (zie [De batterij verwijderen](#)).
3. Volg de aanwijzingen van [stap 2](#) tot [stap 19](#) in [De systeemkaart verwijderen](#).
4. Verwijder de twee schroeven waarmee de tv-antennekabeleenheid aan de computerbasis wordt bevestigd.
5. Haal de tv-antennekabeleenheid uit de geleiders op de computer.
6. Til de tv-antennekabeleenheid uit de computer.



1	schroeven (2)	2	TV-antennekabeleenheid
3	geleiders		

### De tv-antennekabeleenheid terugplaatsen

1. Volg de procedures in [Voordat u begint](#).
2. Leid de tv-antennekabeleenheid door de geleiders op de computer.
3. Plaats de twee schroeven terug waarmee de tv-antennekabeleenheid aan de computer wordt bevestigd.
4. Volg de aanwijzingen van [stap 6](#) tot [stap 21](#) in [De systeemkaart terugplaatsen](#).
5. Plaats de batterij terug (zie [De batterij terugplaatsen](#)).

[Terug naar inhoudsopgave](#)



[Terug naar inhoudsopgave](#)

## USB-kaart

### Onderhoudshandleiding Dell Studio™ 1745/1747

- [De USB-kaart verwijderen](#)
- [De USB-kaart terugplaatsen](#)

**⚠ GEVAAR:** Lees de veiligheidsinstructies die bij de computer zijn geleverd alvorens u werkzaamheden binnen de computer uitvoert. Voor meer informatie over veiligheid kunt u de homepage voor regelgeving raadplegen op [www.dell.com/regulatory\\_compliance](http://www.dell.com/regulatory_compliance).

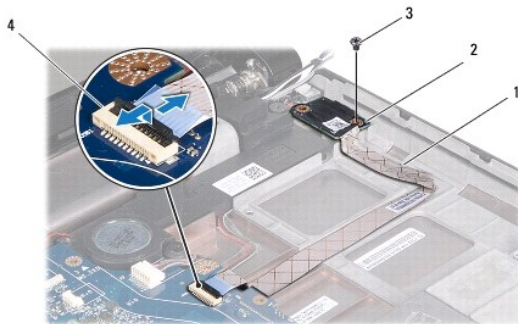
**⚠ WAARSCHUWINGEN:** Alleen een bevoegde onderhoudsmonteur mag reparaties aan uw computer uitvoeren. Schade als gevolg van **onderhoudswerkzaamheden die niet door Dell™ zijn goedgekeurd, valt niet onder de garantie.**

**⚠ WAARSCHUWINGEN:** Voorkom elektrostatische ontlading door uzelf te aarden met een aardingspolspanbandje of door regelmatig een ongeverfd metalen oppervlak aan te raken (zoals een aansluiting op de computer).

**⚠ WAARSCHUWINGEN:** U voorkomt schade aan de systeemkaart door de hoofdbatterij te verwijderen (zie [De batterij verwijderen](#)) te verwijderen voordat u in de computer gaat werken.

## De USB-kaart verwijderen

1. Volg de instructies in [Voordat u begint](#).
2. Verwijder de batterij (zie [De batterij verwijderen](#)).
3. Verwijder het kapje van de middenbesturing (zie [Het kapje van de middenbesturing verwijderen](#)).
4. Verwijder het toetsenbord (zie [Het toetsenbord verwijderen](#)).
5. Verwijder de kaart van de mediabedieningsknoppen (zie [De kaart van de mediabedieningsknoppen verwijderen](#)).
6. Verwijder de polssteun (zie [De polssteun verwijderen](#)).
7. Verwijder de mediakaartlezerkaart (zie [De mediakaartlezerkaart verwijderen](#)).
8. Verwijder het optische station (zie [Het optische station verwijderen](#)).
9. Til de vergrendeling op om de USB-kaartkabel los te koppelen van de bijbehorende connector op de systeemkaart.
10. Verwijder de schroef waarmee de USB-kaart aan de computer is bevestigd.
11. Noteer de route van de USB-kaartkabel en wrik de kabel los.
12. Verwijder de USB-kaart uit de computerbasis.



1	USB-kaartkabel	2	USB -kaart
3	schroef	4	kabelconnector USB-kaart

## De USB-kaart terugplaatsen

1. Volg de procedures in [Voordat u begint](#).
2. Lijn het gat in de USB-kaart uit met het vooruitstekend gedeelte van de computerbasis.
3. Plaats de schroef terug waarmee de USB-kaart op de computer is bevestigd.
4. Plaats de USB-kaartkabel in de geleiders en druk op de vergrendeling om de USB-kaartkabel aan te sluiten op de bijbehorende connector op de systeemkaart.
5. Plaats het optische station terug (zie [Het optische station vervangen](#)).
6. Plaats de mediakaartlezerkaart terug (zie [De mediakaartlezerkaart terugplaatsen](#)).
7. Installeer de polssteun opnieuw (zie [De polssteun opnieuw installeren](#)).
8. Plaats de kaart van de mediabediensknoppen terug (zie [De kaart van de mediabediensknoppen terugplaatsen](#)).
9. Plaats het toetsenbord terug (zie [Het toetsenbord opnieuw installeren](#)).
10. Plaats het kapje van de middenbesturing terug (zie [Het kapje van de middenbesturing terugplaatsen](#)).
11. Plaats de batterij terug (zie [De batterij terugplaatsen](#)).

---

[Terug naar inhoudsopgave](#)